

# ABS SCHMUTZWASSER-TAUCHMOTORPUMPE J 12

DE 50 Hz

## Spezifikation

Elektrische Tauchmotorpumpe mit Doppelmantel.  
Schutzart IP 68. Isolationsklasse F.  
Tauchtiefe max. 20 m.  
Sieböffnung 6,5 x 15,5 mm.

J 12 W/WKS\* Normaldruckausführung, 1-Phasen

J 12 D/DKS\* Normaldruckausführung, 3-Phasen

\*Optionen: Angebauer Schwimmerschalter, nicht für 500V

## Elektromotor

Einphasenmotor mit eingebautem Kondensator, 50 Hz.  
Nennleistung  $P_2$ : 0,9 kW  
Drehzahl: 2750 U/min

Spannung, V	110	230
Nennstrom, A	10.4	5.2

Dreiphasen Kurzschlussläufer-Asynchronmotor, 50 Hz  
Nennleistung  $P_2$ : 1.0 kW  
Drehzahl: 2800 U/min

Spannung, V	230	400	500
Nennstrom, A	4.0	2.3	1.9

## Motorkabel

20 m HO7RN-F:  
4 x 1,5 mm<sup>2</sup> (3-Phasen)  
3 x 1,5 mm<sup>2</sup> (1-Phasen 230 V)  
3 x 2,5 mm<sup>2</sup> (1-Phasen 110 V)

## Motorschutz

Eingebauter Motorschutz mit einem Thermoschalter in jeder Ständerwicklung (3-Phasen auch mit Schaltschutz).

## Wellendichtung

Doppelte Gleitringdichtung im Ölbad.  
Primärdichtung: Siliziumkarbid gegen Siliziumkarbid  
Sekundärdichtung: Siliziumkarbid gegen Siliziumkarbid

## Lager

Oberes Lager: Einreihiges Rillenkugellager  
Unteres Lager: Einreihiges Rillenkugellager

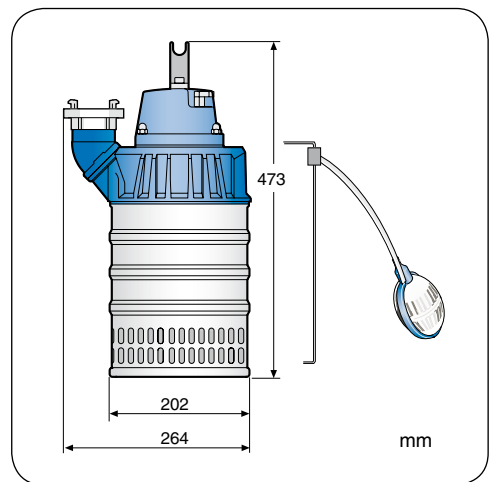
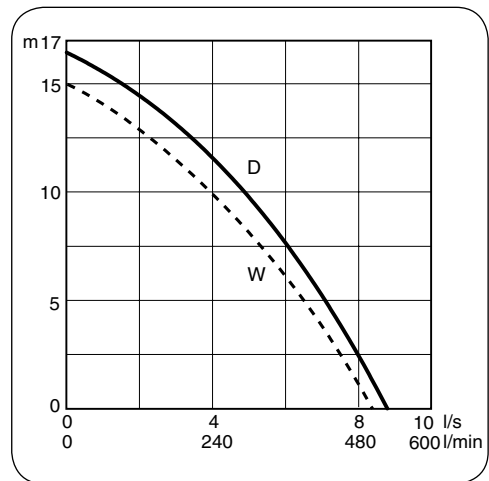
## Druckanschluß

DN 38, 50, 65, 76 mm Schlauchanschluß  
G 2" [Standard], 2 1/2", 3"

## Gewicht (ohne Kabel)

16,0 kg

Werkstoffe		EN	ASTM
Gussteile	Aluminium	EN 1706: AC-43100	ASTM AlSi10mg
Mantel, Schrauben und Muttern	Edelstahl	10088:X5CrNi18-10 (1.4301)	AISI 304
Rotorwelle	Edelstahl	10088:X20Cr13 (1.4021)	AISI 420
Lauftrad	Weißguß	EN1695G-X260Cr27	ASTM A 532: Alloy III A
Gummiteile	Nitrilgummi		



## Optionen und Zubehör

Serienkupplung.  
Bodensaugplatte.  
Zinkanoden.  
Schwimmerschalter.  
Storzkupplung.

