

# ABS SCHMUTZWASSER-TAUCHMOTORPUMPE J 604

DE 50 Hz

## Spezifikation

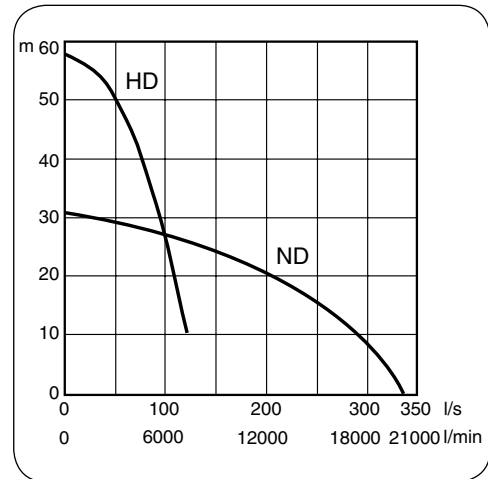
Elektrische Tauchmotorpumpe mit Doppelmantel.  
Schutzart IP68. Isolationsklasse F.  
Tauchtiefe max. 20 m. Sieböffnung 12 x 60 mm.

**J 604 ND Normaldruckausführung, 3-Phasen**  
**J 604 HD Hochdruckausführung, 3-Phasen**

## Elektromotor

Dreiphasen Kurzschlussläufer-Asynchronmotor, 50 Hz.  
Nennleistung  $P_N$ : 56,0 kW  
Drehzahl: 1450 U/min

Spannung, V	230	400	500
Nennstrom, A	190	110	84



## Motorkabel

20 m H07RN-F:  
2-4 x 35 mm<sup>2</sup> (230 V)  
2-4 x 16 mm<sup>2</sup> (400-500 V)  
4 x 35 mm<sup>2</sup> (400-500 V)  
Steuerkabel: 20 m A07RN-F 7 x 1,5 mm<sup>2</sup> (externer Motorschutz)

## Motorschutz

Überwachungs- und Kontrollfunktionen im Steuerkabel ausgeführt. Motorschutz durch eingebaute Thermoschalter in jeder Ständerwicklung. Dichtungskontrolle durch Elektrodenüberwachung in Ölkammer. Lagerkontrolle durch Thermoschalter an beiden Lagern.

## Wellendichtung

Doppelte Gleitringdichtung in stabilem Dichtungsgehäuse eingebaut.  
Primärdichtung: Siliziumkarbid auf Siliziumkarbid  
Sekundärdichtung: Kohle gegen rostfreiem Stahl

## Lager

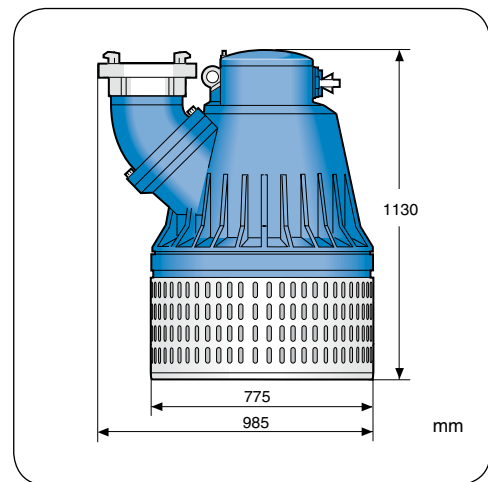
Oberes Lager: Einreihiges Rillenkugellager  
Unteres Lager: Zweireihiges Schrägkugellager

## Druckanschluß

DN 150, 200, 250 mm Schlauchanschluß  
G 6" (standard HD), 8", 10" (standard ND)

## Gewicht (ohne Kabel)

525 kg



## Optionen und Zubehör

Tragbare Steueranlage für Stern-dreieck-Start, komplett mit Überwachungsfunktionen.  
Umbausatz für Serienkupplung (HD).  
Automatischer Pegelwächter.  
Zinkanoden.  
Storzkupplung.

Werkstoffe		EN	ASTM
Mantel, Gussteile	Aluminium	EN 1706: AC-43100	ASTM A13110mg
Sieb, Schrauben und Muttern	Edelstahl	10088:X5CrNi18-10 (1.4301)	AISI 304
Rotorwelle	Edelstahl	10088:X20Cr13 (1.4021)	AISI 420
Lauftrad	Chromstahl	10088:X30Cr13 (1.4028)	AISI 420
Gummiteile	Nitrilgummi		

