

# ABS LEICHTE SCHMUTZWASSERPUMPE MF 054 BIS 804



Die ABS Tauchmotorpumpen der Baureihe MF mit ihrem grossen Kugeldurchgang bieten Qualität, Zuverlässigkeit und Leistung sowie einfache Installation. Die Baureihe MF deckt eine Vielzahl von Anwendungen im Entwässerungsbereich ab

## Einsatzgebiete

- ABS Tauchmotorpumpen sind zur wirtschaftlichen und zuverlässigen Schmutzwasserentsorgung aus Häusern und Grundstücken konzipiert
- Entsorgung von fäkalienfreiem Abwasser unterhalb der Rückstauenebene gemäss DIN/EN 12056
- Füllen und Entleeren von Behältern
- Zum Einsatz in Sickerschächten
- Zum Leerpumpen überfluteter Keller
- Als Drainagepumpe
- Zur Förderung von Regenwasser

Die Vortex Hydraulik ist besonders für Fördermedien mit gasen oder abrasiven Bestandteilen geeignet. Für den speziellen Einsatz als Baustellen-Pumpe steht die Version MF V0 354, 504 & 804 mit Schlauchkupplung Grösse C und Einlaufsieb zur Verfügung. Durch die kompakte Bauform ist eine leichte Montage und Wartung in kurzer Zeit möglich.

## Ausführung

Der druckwasserdicht gekapselte, voll überflutbare Motor und das Pumpenteil bilden ein kompaktes Blockaggregat.

### Motor

Drehstrom 400 V3- oder Wechselstrom 220 - 240 V-, 50 Hz, 2-polig (2900 min<sup>-1</sup>), Isolationsklasse F, Schutzart IP68.

### Lager

Lagerung der Motorwelle in dauergeschmierten und wartungsfreien Wälzlagern.

### Wellenabdichtung

Motorseitig: Radialer Wellendichtring, mediumseitig: hochwertige Gleitringdichtung, Kohle-Siliziumkarbid (MF 054-334) bzw. Siliziumkarbid (alle anderen Typen). Drehrichtungsunabhängig und temperaturschockfest.

### Temperaturüberwachung:

TCS-Thermo-Control-System mit Temperaturwächter in der Motorwicklung zum Schutz vor Übertemperatur im Motor. Nach Abkühlen schaltet der Motor automatisch wieder ein.

### Hydraulikteil mit Vortex Laufrad

Freier Pumpendurchgang Korngrösse 20 mm (MF 054/154), 30 mm (MF 254/324/334), 40 mm (MF 354/404/504/604/804) und 60 mm (MF 565/665).

### Mediumtemperatur

Dauerbetrieb max. 40° C, Kurzzeitbetrieb bis 60° C (Max. 5 min.).



- Einfache, kostensparende Installation
- Vortex Hydraulik für verstopfungsfreies Pumpen in kritischen Anwendungen
- Montage an ABS Kupplungsautomatik oder freistehende Installation
- Hohe Zuverlässigkeit und Produktqualität
- Standard mit Gleitringdichtung
- Flächendeckendes Servicenetz
- Druckstutzen von G 1 1/4" bis DN 65
- Wicklungsschutz mit eingebauten Temperaturwächtern

### Werkstoffe

Oberer Deckel \_\_\_\_\_ Edelstahl 1.4301 (AISI 304)  
 Motorgehäuse \_\_\_\_\_ Grauguss GG-25  
 Motorwelle \_\_\_\_\_ Edelstahl 1.4021 (AISI 420)  
 Kreiselkammer \_\_\_\_\_ Grauguss GG-25  
 Laufrad \_\_\_\_\_ Polyamid  
 Schrauben und Muttern \_\_\_\_\_ Edelstahl 1.4401 (AISI 316)  
 Kabel \_\_\_\_\_ Polychloropren-Kautschuk (CR)

# ABS LEICHTE SCHMUTZWASSERPUMPE MF 054 bis 804

## Technische Daten

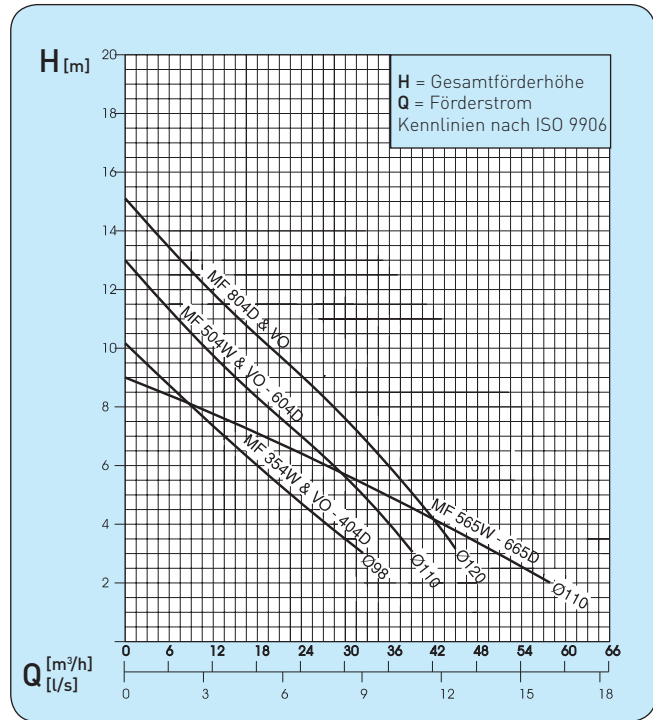
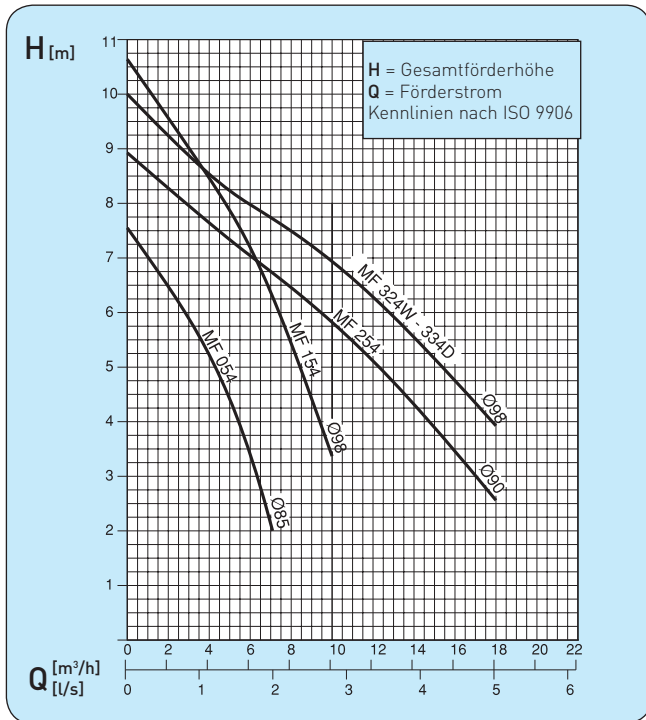
Typ	Druck-anschluss Innen- gewinde	Motor- leistung*		Drehzahl bei 50 Hz  min <sup>-1</sup>		Betriebs- spannung  V	Nenn- strom  A	Kabel** ohne/ mit KS  m	Niveau- schalter	Gewicht  kg
		P <sub>1</sub> kW	P <sub>2</sub> kW							
MF 054 W	G 1¼"/1½"	0,39	0,24	2900	Wechselstrom	220 - 240 ~	1,7	10 /3***	□/● als KS	7,4
MF 154 W	G 1¼"/1½"	0,66	0,42	2900	Wechselstrom	220 - 240 ~	3,0	10 /3***	□/● als KS	9
MF 254 W	G 1¼"/1½"	0,72	0,47	2900	Wechselstrom	220 - 240 ~	3,1	10 /3***	□/● als KS	9
MF 324 W	G 1¼"/1½"	0,83	0,54	2900	Wechselstrom	220 - 240 ~	3,6	10 /3***	□/● als KS	9
MF 334 D	G 1¼"/1½"	0,83	0,56	2900	Drehstrom	400 3 ~	1,4	10 /3***	□/● als KS	9
MF 354 W	G 2"	1,1	0,7	2900	Wechselstrom	220 - 240 ~	4,8	10 /3***	□/● als KS	15
MF 404 D	G 2"	1,13	0,8	2900	Drehstrom	400 3 ~	2,0	10 /3***	□/● als KS	15
MF 504 W	G 2"	2,0	1,5	2900	Wechselstrom	220 - 240 ~	9,0	10 /3***	□/● als KS	17
MF 604 D	G 2"	2,0	1,5	2900	Drehstrom	400 3 ~	3,5	10 /3***	□/● als KS	17
MF 804 D	G 2"	2,6	2,0	2900	Drehstrom	400 3 ~	4,6	10 /3***	□/● als KS	20
MF 565 W	DN 65 <sup>1)</sup>	2,6	1,8	2900	Wechselstrom	220 - 240 ~	11,6	10 /3***	□/● als KS	24
MF 665 D	DN 65 <sup>1)</sup>	2,6	2,0	2900	Drehstrom	400 3 ~	4,6	10 /3***	□/● als KS	24
MF-VO 354 W	G 2"/C	1,1	0,7	2900	Wechselstrom	220 - 240 ~	4,8	10	□/● als KS	15
MF-VO 504 W	G 2"/C	2,0	1,5	2900	Wechselstrom	220 - 240 ~	9,0	10	□/● als KS	17
MF-VO 804 D	G 2"/C	2,6	2,0	2900	Drehstrom	400 3 ~	4,6	10	□/● als KS	20

\* = P<sub>1</sub> die vom Netz entnommene Wirkleistung; \*\* = mit geerdetem Euro-Stecker: Kabel H07RN-F3G1,0  
P<sub>2</sub> die vom Motor abgegebene Wellenleistung mit CEE-Stecker: Kabel H07RN-F4G1,0  
1) = Durchmesser in mm (kein Innengewinde)

\*\*\* Für den Betrieb im Freien gilt nach VDE-Bestimmungen: Tauchmotor-  
pumpen zur Verwendung im Freien müssen mit einer festen Anschluss-  
leitung mit einer Länge von mindestens 10 m versehen sein. Im Ausland  
gelten unterschiedliche Bestimmungen.

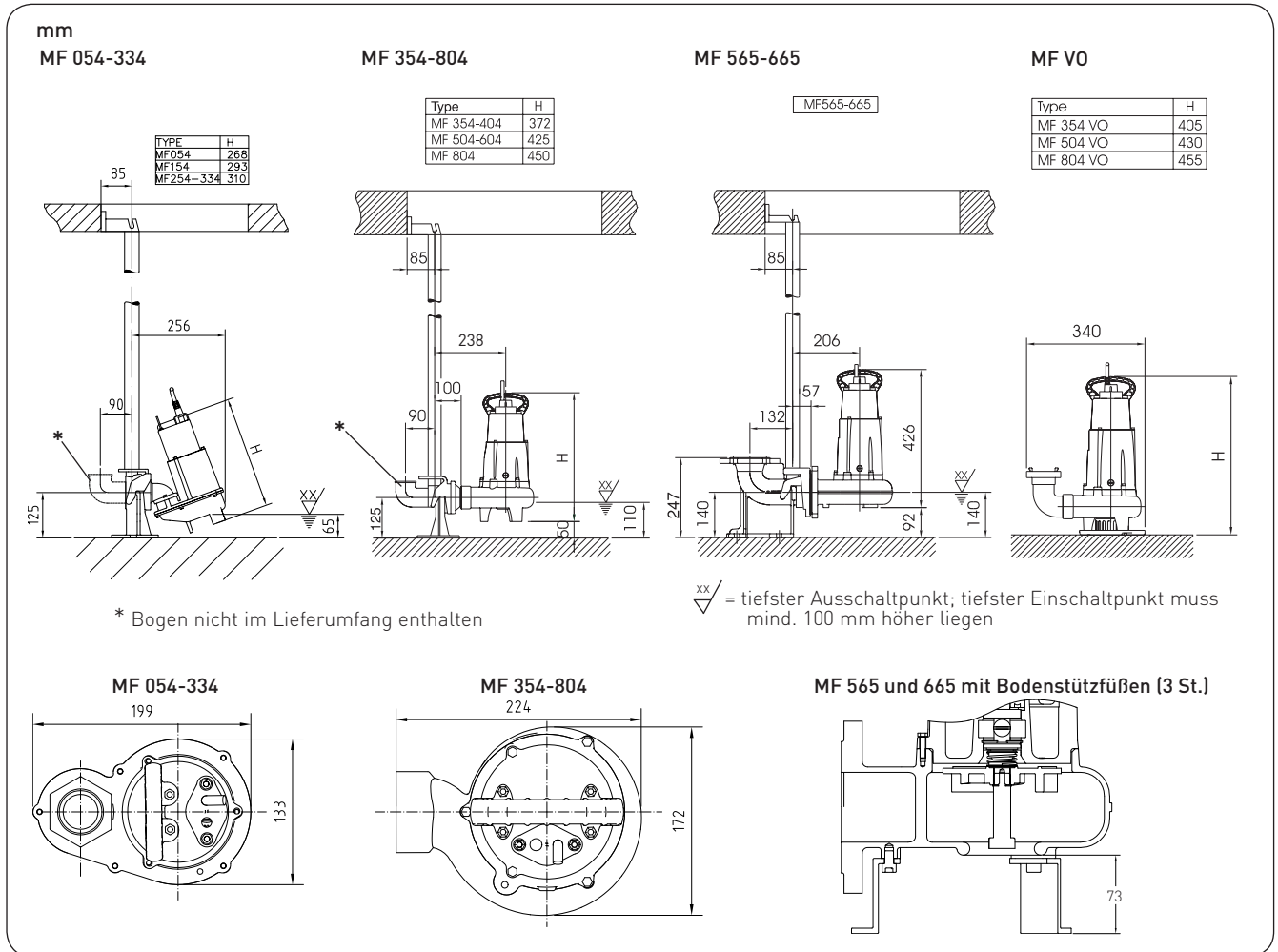
● serienmässig  
□ als Zubehör  
erhältlich

## Kennlinien 50 Hz

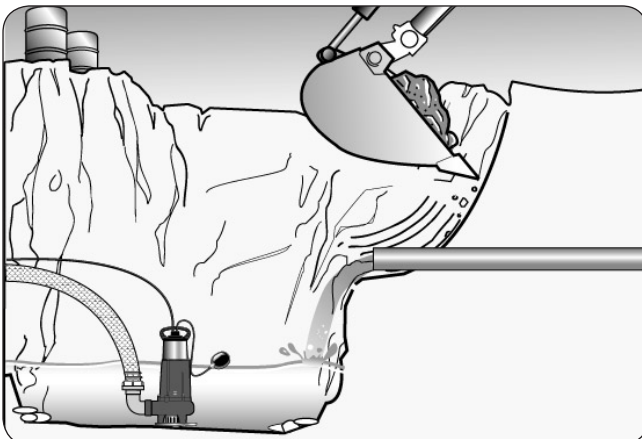
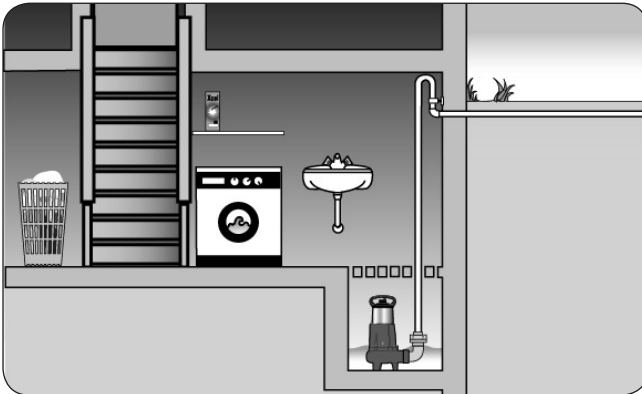


# ABS LEICHTE SCHMUTZWASSERPUMPE MF 054 bis 804

## Baumaße

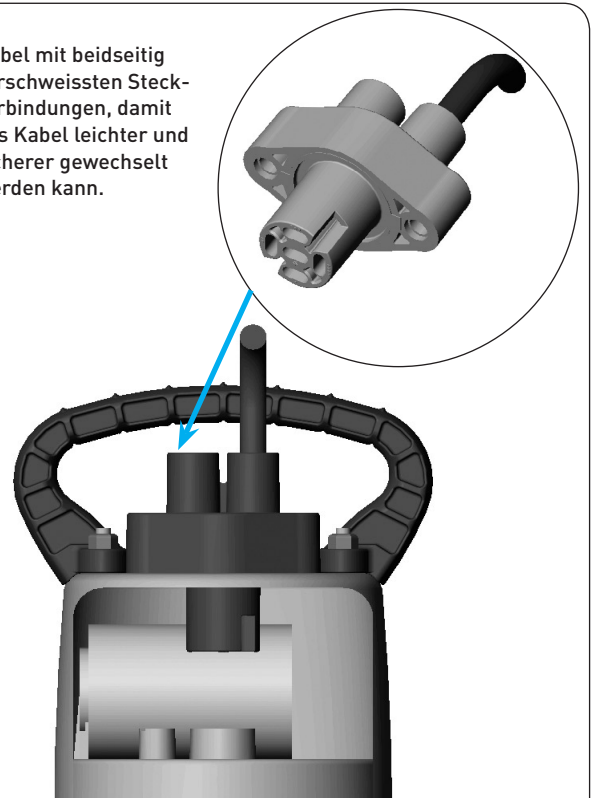


## Installationsbeispiele



## Innovation – Steckbare Kabelverbindung

Kabel mit beidseitig verschweissten Steckverbindungen, damit das Kabel leichter und sicherer gewechselt werden kann.



# ABS LEICHTE SCHMUTZWASSERPUMPE MF 054 bis 804

## Zubehör

Beschreibung (Werkstoff)	Größe	Art.-Nr.	für Typ
□ <b>Fußstück</b> (GG-25) komplett mit Halterung und Rohrspanner	G1½"/2"	62325012	MF 054-334
	G2"/G2"	62320560	MF 354-804
	DN 65	62320673	MF 565/665
□ <b>Führungsrohr</b> (St., vz.)	1¼" 1 m	31380007	MF 054-804
	2 m	31380008	MF 054-804
	3 m	31380009	MF 054-804
	4 m	31380010	MF 054-804
	5 m	31380011	MF 054-804
□ <b>Kette</b> (St., vz.) mit Schäkel 10 x 52	3m	61265065	MF 054-804
	4m	61265093	MF 054-804
	6m	61265069	MF 054-804
	7m	61265096	MF 054-804
□ <b>Rückschlagklappe</b> (Synthetik) mit Innengewinde	G1¼"	61400511	MF 054-334
	G1½"	61400512	MF 054-334
	G2"	61400513	MF 354-804
	G2½" DN 65	61400543	MF 565-665
□ <b>Absperrschieber</b> (Ms) mit Innengewinde	G1¼"	14040005	MF 054-334
	G1½"	14040006	MF 054-334
	G2"	14040007	MF 354-804

- **ABS Steueranlage**  
für Doppelpumpwerke in korrosionsbeständigem Plastikgehäuse mit automatischer Vertauschung der Einschaltreihenfolge, Alarmsummer und potentialfreie Sammelstörmeldung.

Fragen Sie ABS für Details.

- |   |                         |                      |                          |
|---|-------------------------|----------------------|--------------------------|
| □ <b>Steckalarm</b><br>für Schukostecker 230 V mit Summer, Alarmdiode und Quittiertaste, potentialfreier Störmeldeausgang, netzabhängig, jedoch mit Ladegerät für netzunabhängigen Betrieb vorgerüstet. | 16020201                | MF 054-804           |                          |
| □ <b>NC Akkus</b> (für netzunabhängigen Betrieb)<br>9V TR7-8  | 12820018                | MF 054-804           |                          |
| □ <b>ABS Alarm-Kontaktgeber</b><br>mit Kugelschwimm-<br>schalter  | KS 5 = 5 m<br>KS10=10 m | 62450016<br>62450017 | MF 054-804<br>MF 054-804 |

## Zubehör für den transportablen Einsatz

Beschreibung (Werkstoff)	Größe	Art.-Nr.	für Typ
□ <b>Robuster Ablaufschlauch</b> mit eingebauten Schlauchkupplungen	10 m	15030041	MF VO
	20 m	15030043	MF VO
□ <b>Kupplungsschlüssel</b> (2 werden benötigt)	A-B-C	15010020	MF VO
□ <b>Automatische Niveauschaltung</b> ohne Montage zwischensteckbar (nur für DIN Stecker) für Wechselstrom für Drehstrom	KS-Z 10	08410205	
	NKT-21	08520225	
□ <b>Bodenstützfüße</b>		61405015	MF 565-665

ABS verfügt über eine grosse Anzahl von Zubehör, ob für die Montage mit ABS Kupplungsautomatik und Führungsrohr oder für transportable Anwendungen. Niveauschalter und Steueranlagen sind ebenfalls für Doppelpumpstationen erhältlich.

