

ABS HEBEANLAGEN SANIMAX



Komplette Schmutzwasser-Hebeanlage mit ABS Tauchmotorpumpe für Klar- und Schmutzwasser mit Feststoffen bis 30 mm Korngröße

Einsatzgebiete

Der SANIMAX mit Tauchmotorpumpe dient zur automatischen Gebäude- und Grundstücksentwässerung von fäkalienfreiem Abwasser nach DIN/EN 12056 unterhalb der Rückstauenebene und bei bodengleicher Aufstellung. Besonders bei nachträglichem Ausbau von Kellern als Hauswirtschafts-, Hobby-, Party- oder Fitnessräume. Der SANIMAX fördert Korngrößen von 10 mm (ROBUSTA), 20 mm (MF 054/154) oder 30 mm (MF 324).

Der SANIMAX kann platzsparend unter dem Handwaschbecken oder neben der Schmutzwasserquelle rationell installiert werden. Wenn in dem Schmutzwasser Flusen, Haare oder ähnliches enthalten sind, kommt wegen des freien Pumpendurchgangs von 20 - 30 mm der SANIMAX MF zum Einsatz. Der SANIMAX R202/C dient zur Entwässerung von Kondenswasser oder leicht aggressiven Medien (Bei der Entsorgung schädlicher Medien muss die EN 12056 beachtet werden).

Der SANIMAX eignet sich auch zur Entsorgung von Waschmaschinenwasser mit einer maximalen Temperatur nach DIN/EN 12056. Leicht entflammbare oder explosive Medien dürfen weder gesammelt noch gefördert werden.

Ausführung

Installationsfertige Hebeanlage mit geräuschgedämmtem Sammelbehälter aus Synthetik. Die platzsparende, standsichere Dreieckgehäuseform bietet ausreichend Freiraum bei Verwendung unter einem Waschbecken.

Bei Ausstattung mit ROBUSTA:

- Variable, montagefertige Anschlüsse mit Dichtung für Druckleitung, Zulauf und Kabel
- Schlauchanschlussstülle ¾"
- Geruchsdichter Deckel mit integrierter Be- und Entlüftung über Kohleaktivfilter und Rückstauverschluss
- Einschliesslich Rückflussverhinderer
- Vorgefertigte Stecker-Kabeldurchführung
- Spezial-Niveausteuern für alle Zulaufhöhen, rückstaufrei ab 100 mm über OK Fußboden
- SANIMAX R 202C für aggressive Medien. Die Beständigkeit der Werkstoffe für die spezielle Anwendung ist vom Verwender zu überprüfen

Bei Ausstattung mit MF 054-324:

- Variable Anschlüsse* für Kabel und Leitungen
- Geruchsdichter Deckel mit integrierter Be- und Entlüftung über Kohleaktivfilter und Rückstauverschluss
- Rückflussverhinderer im Lieferumfang enthalten. Bei Höhen über 5 m muss ein zusätzlicher Rückflussverhinderer eingesetzt werden.
- Vorgefertigte Stecker-Kabeldurchführung

* Wir empfehlen, die unteren beiden Anschlüsse nicht zu benutzen, da der Einschaltpunkt über dem Einlaufniveau liegt.



- Anlage komplett mit Tauchmotorpumpe und Niveausteuern
- Ausgestattet mit ABS ROBUSTA 202 TS oder MF 054, 154 & 324
- Geräuschgedämmter Sammelbehälter aus weissem Synthetik
- Platzsparende, standsichere Dreieckgehäuseform bietet ausreichend Freiraum bei Verwendung unter einem Waschbecken
- 7 (5x40 mm, 2x50 mm) montagefertige Anschlüsse mit Dichtung für Druckleitung, Zulauf, Kabel oder flexibler Schlauchverbindung zur Waschmaschine (mit ¾" Schlauchanschlussstülle)
- Behälter geruchsdicht. Be- und Entlüftung über Kohleaktivfilter mit Überlaufschutz
- Einschliesslich Rückflussverhinderer
- Alarmanlagen als Zubehör erhältlich
- Tankvolumen beträgt 28 Liter

ABS HEBEANLAGEN SANIMAX

Technische Daten

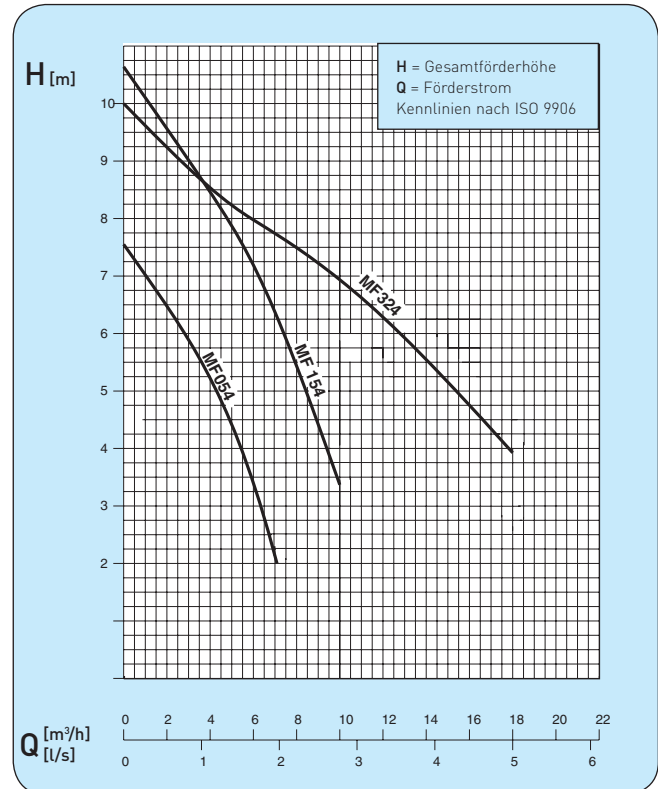
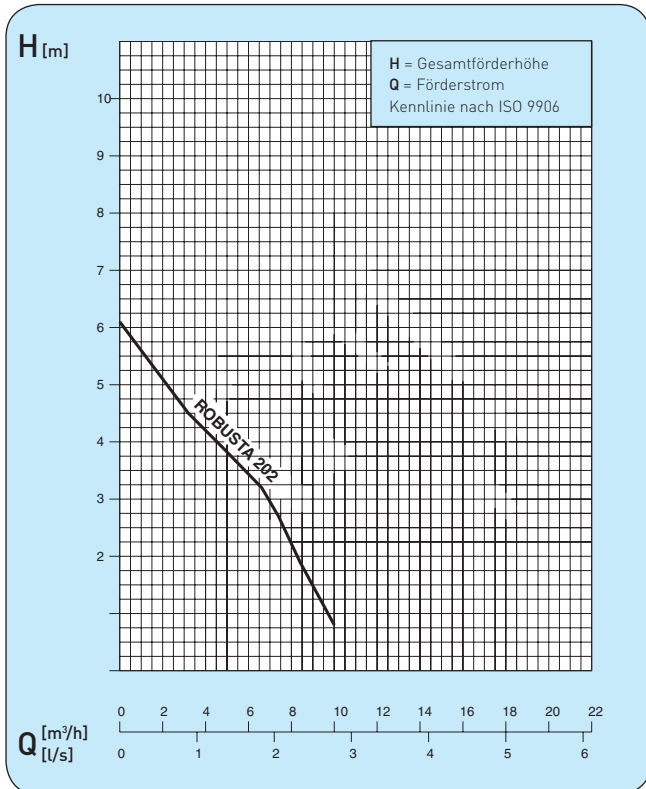
	Druckanschluss d_a mm	Motorleistung*		Drehzahl bei 50 Hz min^{-1}	Betriebsspannung V	Nennstrom A	Kabellänge** m	Gewicht kg
		P_1 kW	P_2 kW					
SANIMAX R 202	40	0,46	0,16	2900	220-240 ~	2,1	3	5,3
SANIMAX R 202/C	40	0,30	0,16	2900	220-240 ~	1,36	3	6,3
SANIMAX MF 054	40	0,39	0,24	2900	220-240 ~	1,7	3	9,4
SANIMAX MF 154	40	0,66	0,42	2900	220-240 ~	3	3	11
SANIMAX MF 324	40	0,83	0,54	2900	220-240 ~	3,6	3	11

* = P_1 die vom Netz entnommene Wirkleistung; P_2 die vom Motor abgegebene Wellenleistung
** = mit geerdetem Euro-Stecker: Kabel H07RN-F

Werkstoffe

	ROBUSTA 202						ROBUSTA 202/C						MF 054-324							
	Behälter	Pumpengehäuse	Motorwelle	Laufrad	Dichtung	Kabel	Pumpengehäuse	Motorgehäuse	Motorwelle	Laufrad	Dichtung	Kabel	Oberer Deckel	Motorgehäuse	Motorwelle	Kreiseltammer	Laufrad	Dichtung	Kabel	Schrauben u. Muttern
Polypropylen	x	x					x													
Edelstahl 1.4021			x												x					
Edelstahl 1.4401								x	x											x
Edelstahl 1.4301													x							
Neopren					x					x								x		
Grauguss GG-25														x		x				
Polyamid				x						x							x			
Polychloropren-Kautschuk						x					x									x

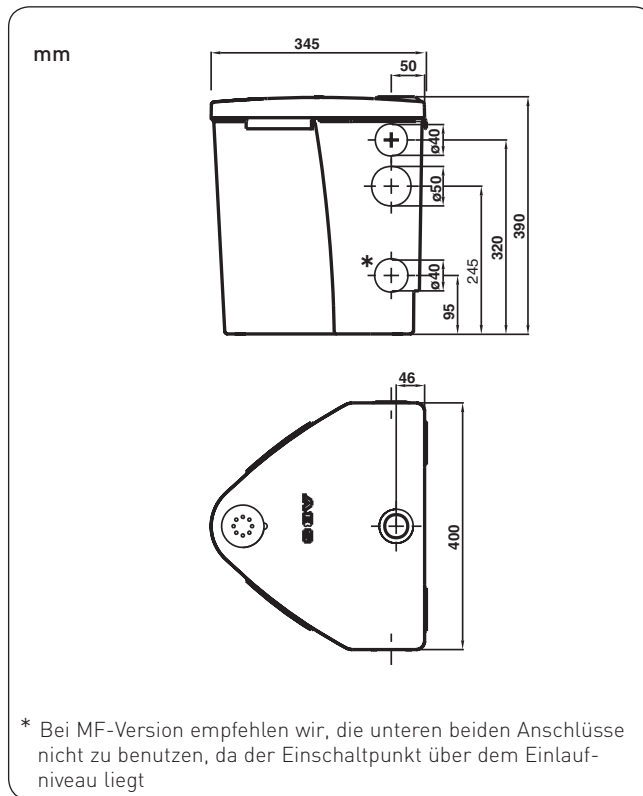
Kennlinien 50 Hz



Kennlinien für 60 Hz stehen auf Anforderung zur Verfügung.

Maximale Mediumtemperatur: 40° C Dauerbetrieb; 60° C Kurzzeitbetrieb (Max. 5 min).

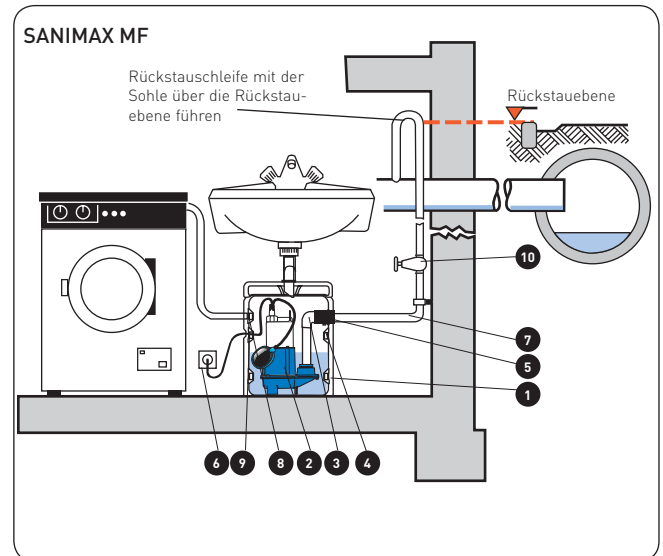
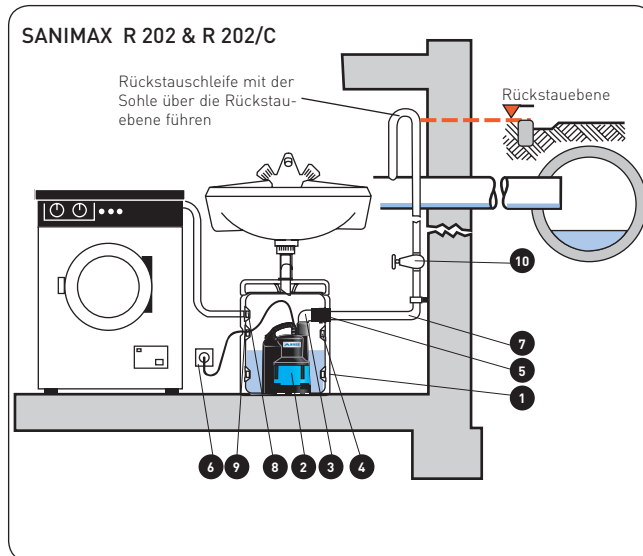
Baumaße



Behältervolumen

	R202	MF
EIN/AUS (mm)	100/50	210/120
Gesamtvolumen (l)	28	28
Gepumptes Volumen (l)	3	6
Restvolumen (l)	3,5	3,5

Installationsbeispiele



- 1 Synthetik Sammelbehälter
- 2 ABS Tauchmotorpumpe mit Niveauschalter
- 3 Bogen
- 4 Variable Anschlüsse $d_a = 40/50$ mm (d_a = Außendurchmesser)
- 5 Druckleitungsanschluss mit Dichtung und Rückschlagklappe

- 6 Schutzkontaktsteckdose
- 7 Druckleitung $d_a = 40$ mm (bauseits)
- 8 Abgedichtete Stecker-Kabeldurchführung
- 9 Waschmaschinenanschluss $\frac{3}{4}$ "
- 10 Absperrschieber (Zubehör)

ABS HEBEANLAGEN SANIMAX

Zubehör: Alarmgeräte und Alarmkontaktgeber

Alarmgerät: Steckalarm oder für Wandbefestigung NSM05

ABS Steckalarm im Kunststoffgehäuse, einsteckbar in 230 V Schutzkontaktsteckdose. Inkl. Prüftaster, Alarmquittierung, Alarm LED, Anschluss für Kontaktgeber, Alarmsummer, potentialfreiem Störmeldekontakt als Schliesser (I_{\max} 2 A/ V_{\max} 25 V) Ladegerät für netzunabhängige Alarmmeldung und Alarmkontaktgeber NSM05.

Bei zu hohem Wasserstand im Behälter werden über einen Alarmkontaktgeber der Alarmsummer, der potentialfreie Kontakt und die Störmelde-LED aktiviert. Bei Einbau eines NC-Akkus (Zubehör) erfolgt die Störmeldung netzunabhängig. Bei sinkendem Wasserstand quittiert sich die Alarmmeldung automatisch

Artikelnummer: 62450038 (steckbar)
62455012 (Wandbefestigung) - in Deutschland nicht lieferbar

- Zuverlässige Alarmmeldung bei Störung
- Potentialfreier Störmeldekontakt
- Alarmquittierung
- Geeignet für 230 V Schutzkontaktsteckdose. Auch für Kabelanschluss und Wandbefestigung lieferbar (in Deutschland nur auf Anfrage)



- Wiederaufladbarer Akku für netzunabhängige Alarmmeldung

Artikelnummer 12820018



* Alarmkontaktgeber NSM05 mit 5 m Kabel (einmal im Lieferumfang vom Alarmgerät enthalten)

Waschmaschinen-Stop: WMST NSM05

ABS Waschmaschinen-Stop im Kunststoffgehäuse, zwischensteckbar in 230 V Schutzkontaktsteckdose, mit integrierter 230 V Schutzkontaktsteckdose zum Anschluss der Waschmaschine (I_{\max} 16 A), inkl. Schalter Ein/Aus, grüne LED für Betrieb, Alarmsummer, Anschluss für Alarmkontaktgeber NSM05.

Bei zu hohem Wasserstand im Behälter wird über den Alarmkontaktgeber der Alarm eingeschaltet und die Stromzufuhr zur Waschmaschine unterbrochen. Bei sinkendem Wasserspiegel wird der Strom automatisch wieder zugeschaltet.

Artikelnummer 62450039

- Zuverlässige Alarmmeldung bei Störung
- Schaltet die Waschmaschine ab bevor die Anlage überläuft
- Geeignet für 230 V Schutzkontaktsteckdose



Alarmkontaktgeber NSM05

