

Schmutzwasserpumpe Typ ABS Robusta 200 und 300

SULZER



Eine Tauchmotorpumpe für Klar- und Schmutzwasser für Haus und Garten, Korngröße bis 10 mm. Steckerfertig, mit eingebauter Rückschlagklappe und integrierter Niveausteuerng.

Einsatzgebiete

Die Robusta Baureihe wurde speziell für den stationären oder transportablen Einsatz entwickelt. Ihr Einsatz dient u.a. zum Leerpumpen von Kellerräumen, zum Trockenhalten von Gruben und Schächten, zur Förderung von Regenwasser.

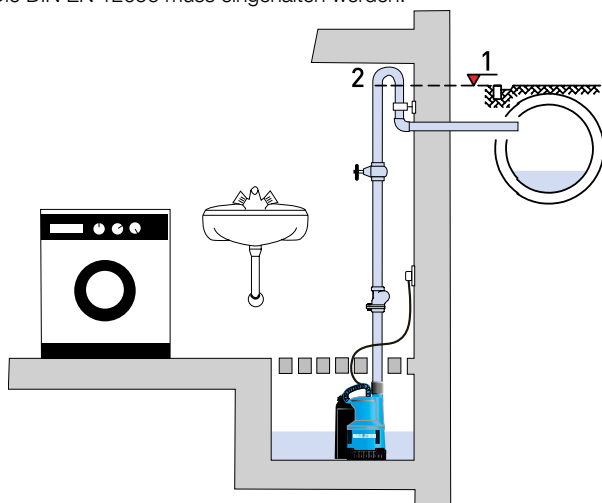
Bei leicht aggressiven Medien (z.B. Kondensat) empfehlen wir unsere Baureihe Robusta C (siehe separaten Prospekt) und bei besonders aggressiven Medien unsere Baureihe IP. Für stärker verschmutztes Wasser und größere Korndurchgänge empfehlen wir die Baureihen MF oder AS. Anlagen, die keine Unterbrechung der Schmutzwasserableitung gestatten, sind gemäß DIN 1986 als Doppelanlage auszuführen.

Ausführung

- Einphasig, 50 Hz, 2-poliger Motor; Isolationsklasse B; Schutzart IP 68. Temperaturwächter in der Wicklung zur Abschaltung bei Überlastung. Nach Abkühlen schaltet der Motor automatisch wieder ein
- Abdichtung an der Motorwelle durch Spezial-Wellendichtringe, Wellenlagerung mit dauergeschmierten, wartungsfreien Kugellagern
- Druckstutzen mit Innengewinde, eingebauter Rückschlagklappe und abnehmbarem Druckanschlussset
- Wellendichtring dreifach, motorseitig einfach und mediumseitig zweifach, mit separater Fettkammer
- Frei umlaufende Strömungsführung des Fördermediums für optimale Motorwärmeableitung. Mediumtemperatur 40 °C; Kurzzeitbetrieb bis 60 °C (max. 5 min)
- TS-Ausführung mit integrierter Automatikschaltung. Einfache Demontage des Schwimmergehäuses für Reinigungszwecke
- Hand-Automatik Schiebeschalter für transportablen Einsatz
- Spezieller Bajonett-Verschluss zur einfachen Demontage des Siebes für eine Laufradinspektion

Installation

Die Beachtung der Rückstauenebene ist für die gesamte Entwässerung von entscheidender Bedeutung. Unterhalb der Rückstauenebene liegende Abläufe müssen daher gegen Rückstau gesichert werden. Die DIN EN 12056 muss eingehalten werden.



1. Rückstauenebene.

2. Rückstauschleife mit der Sohle über Rückstauenebene führen.



Merkmale

- Die Robusta ist mit einer automatischen Niveauschaltung ausgerüstet. Für den transportablen Einsatz kann die Automatik mit einem Handschalter auf Handbetrieb umgeschaltet werden
- Die im Druckstutzen eingebaute Rückschlagklappe verhindert bei abgestellter Pumpe den Rückfluss aus der Druckleitung
- Rückschlagklappe, Druckanschlussset und Kabel mit Schuko-stecker serienmäßig
- Auch in engen Schächten ab einer Grundfläche von 300 mm x 300 mm einsetzbar
- **Aufsteckbarer Saugring für Flachabsaugung bis 3 mm (nur für transportablen Handbetrieb) im Lieferumfang enthalten**

Material

Beschreibung	Material
Pumpengehäuse	PP
Motorwelle	Edelstahl 1.4057 (AISI 431)
Motorgehäuse	Edelstahl 1.4301 (AISI 304)
Laufrad	PA
Dichtungen	NBR
Kabel	CR

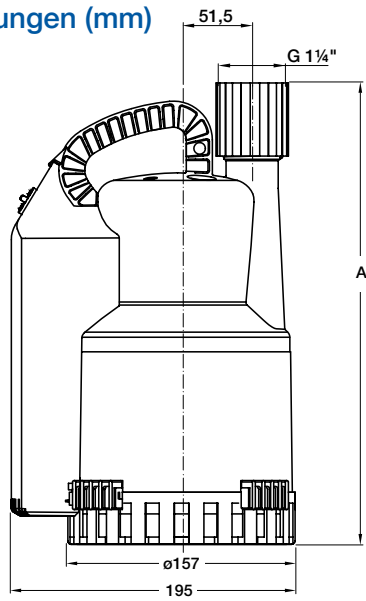
Technische Daten

Robusta W/TS	200	300
Artikelnummer	01135066	01135068
Druckanschluss Innengewinde	G 1 1/4"	G 1 1/4"
Korngröße (mm)	10	10
Motorleistung (kW) *	P ₁ = 0,36	P ₁ = 0,50
Betriebsspannung (V)	220-240 1~	220-240 1~
Nennstrom (A)	1,6	2,2
Kabel (H07RN8-F)	3G1.0	3G1.0
Kabellänge (m) **	10	10
Gewicht (kg)	3,8	4,4
Auto-Schaltniveaus (mm) An:	145	165
Aus:	50	75

* P₁ = die dem Netz entnommene Wirkleistung.

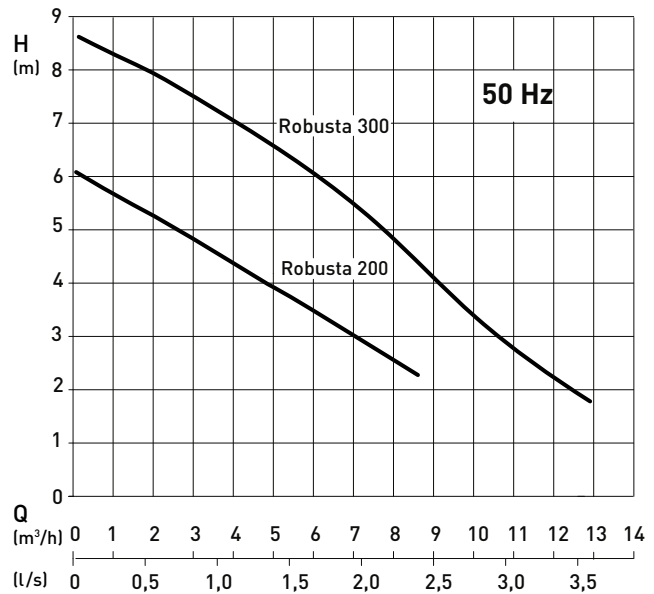
** Für den Betrieb im Freien gilt nach VDE-Bestimmungen: Tauchmotorpumpen zur Verwendung im Freien müssen mit einer festen Anschlussleitung mit einer Länge von mindestens 10 m versehen sein. Im Ausland gelten unterschiedliche Bestimmungen.

Abmessungen (mm)



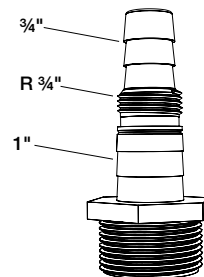
	A
Robusta 200	304
Robusta 300	324

Kennlinien



H = Gesamtförderhöhe; Q = Förderstrom
Kennlinie nach ISO 9906

Druckanschluss (serienmäßig)



Zubehör

Beschreibung	Art.-Nr.
Absperrschieber (Ms) mit Innengewinde G 1 1/4"	14040005
Rückschlagklappe (Synthetik) G 1 1/4" mit Innengewinde.	61405030
NC-Akku 9VTR 7-8 für netzunabhängigen Betrieb.	12820018
Steueranlage für Doppelpumpwerke mit automatischer Vertauschung der Einschaltreihenfolge, Alarmsummer und potentialfreie Sammelstörmeldung.	auf Anfrage

Beschreibung	Art.-Nr.
Steckalarm Akustische Alarmmeldung, passend für eine 230 V Schutzkontaktsteckdose. Mit Alarmsummer, potentialfreier Störmeldekontakt (max. 250 V, 12 A), mit Ladegerät für optionalen 9 V Akku. mit Niveauschalter KS5 mit 5 m Kabel mit Knickschwimmer NSM05 mit 5 m Kabel mit Feuchtefühler mit 5 m Kabel	16025001 16025003 16025004
Waschmaschinenstop Akustische Alarmmeldung, passend für eine 230 V Schutzkontaktsteckdose mit integrierter 230 V Steckdose (max. 16 A) zum Anschluss der Waschmaschine. Mit Ladegerät für optionalen 9 V Akku. mit Niveauschalter KS5 mit 5 m Kabel mit Knickschwimmer NSM05 mit 5 m Kabel mit Feuchtefühler mit 5 m Kabel	16025002 16025005 16025006

www.sulzer.com

de (15.09.2016), Copyright © Sulzer Ltd 2016

Dieses Dokument übernimmt keinerlei Gewährleistungen oder Garantien. Bitte nehmen Sie für eine Beschreibung der mit unseren Produkten verbundenen Gewährleistungen und Garantien Kontakt mit uns auf. Gebrauchsanleitungen und Sicherheitshinweise werden separat zur Verfügung gestellt. Änderungen aller in dieser Broschüre enthaltenen Informationen ohne vorherige Ankündigung vorbehalten.