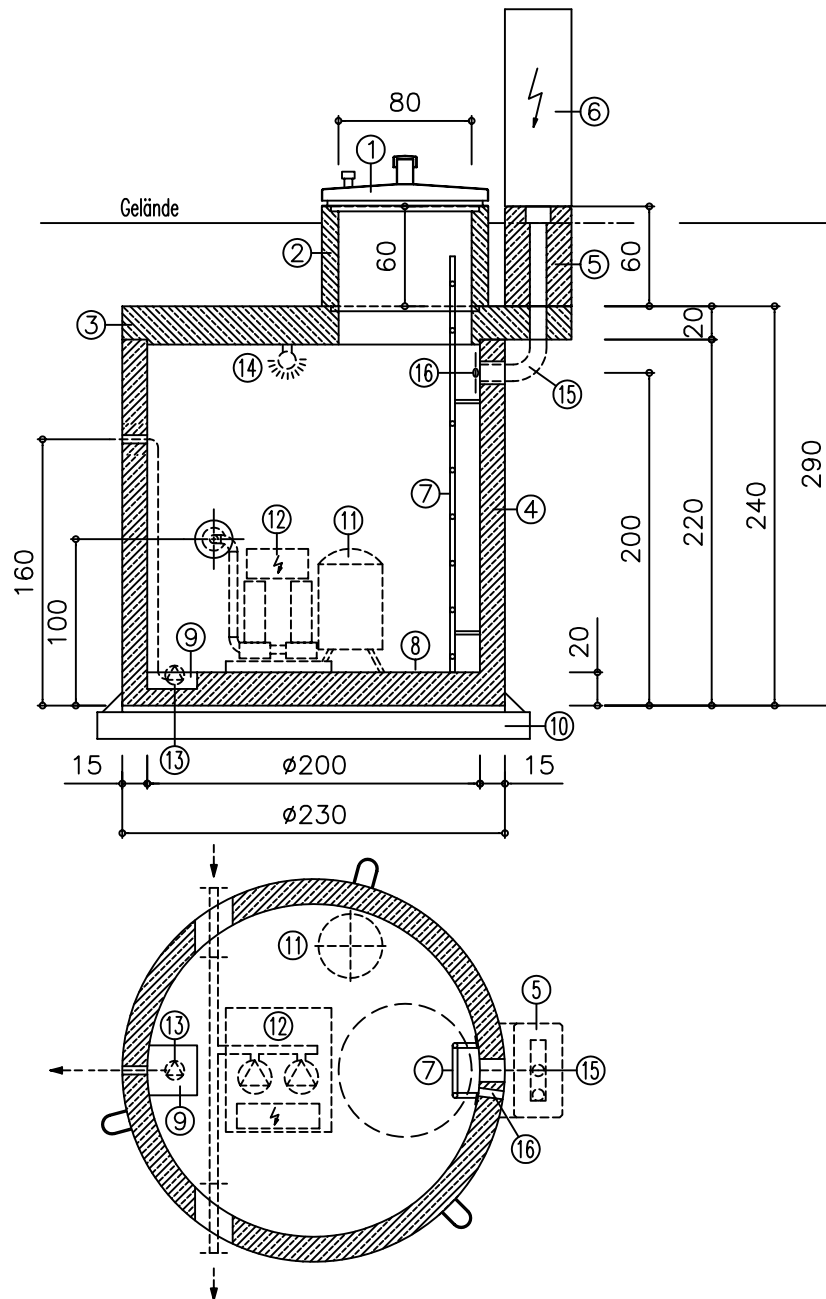


WET Drucksteigerungsanlage mit auskragender Flachabdeckung

Maßstab 1:50



Legende:

- | | |
|--|------------------------------------|
| ① Niro-Schachtabdeckung $\varnothing 800\text{mm}$ mit Lüftungshut | ⑨ Pumpensumpf 30/30/10 |
| ② Aufschachthülse $\varnothing 800\text{mm}$ | ⑩ Fertigteilfundament |
| ③ Flachabdeckung mit Kragplatte | ⑪ Windkessel |
| ④ Fertigteilbehälter (monolithisch) | ⑫ Drucksteigerungsanlage |
| ⑤ Schaltschranksockel | ⑬ Pumpe für Kondenswasserableitung |
| ⑥ Schaltschrank | ⑭ Beleuchtung |
| ⑦ Niro-Steigleiter | ⑮ elektrische Pumpenversorgung |
| ⑧ Gefällsbeton (Option) | ⑯ Erdung |

Weitere Behältergrößen sowie Anlagen mit maschineller und elektrotechnischer Ausrüstung auf Anfrage!

Gewichte:

Behälter o. Gefällsbeton 7,14 to
 Flachabd.m.Kragpl.u.Sockel 2,13 to
 Gesamt 9,27 to

ZU BEACHTEN:

- | | | |
|---------------------------------|--|---|
| 1. SW-Einbauanleitung | 3. Einbaumaße ohne Berücksichtigung der Mörtelfugen! | 4. Der Zulauf ist durch entsprechende Aufschichtung in frostfreie Tiefe zu bringen! |
| 2. Vor Einbau Naturmaße nehmen! | | |

Technische Änderungen vorbehalten!