

# Muffin Monster® 40002

## Ausführung Kanalzerkleinerer

**SULZER**

Die 40K-Serie Muffin Monster Zerkleinerer bringt sowohl im Nasseinsatz als auch bei der Zerkleinerung trockener Materialien Spitzenleistungen. Sie wurden entwickelt, um Pumpen und andere empfindliche Ausrüstung zu schützen, indem sie selbst hartnäckigste Abwasserstoffe zerkleinern. Mit zwei rotierenden Wellen, geringer Drehzahl und hohem Drehmoment zerkleinern sie auch zähe Feststoffe.

### Beschreibung

- Kanalausführung
- Schneidkammeröffnung von 457 mm x 373 mm bis 813 mm x 373 mm (H/B)
- Schneidräder aus gehärtetem legiertem Stahl. Durchmesser der Schneidräder 190 mm
- Gehäuse aus duktilem Gusseisen
- Gehärtete Wellen aus legiertem Stahl, 64 mm Sechskant
- Gleitringdichtungen mit Gleitflächen aus Wolframcarbid, 10,3 bar maximaler Betriebsdruck
- Erhältlich mit Kanal- oder Wandbefestigungsrahmen für eine problemlose Installation

### Kapazität

- Durchflussmenge bis zu 477 m³/h

### Anwendungen

- Pumpstationen
- Entsorgungssysteme
- Pumpstation bei der Abwasserbehandlung
- Entsorgung privater Anlagen in das kommunale Abwassersystem
- Kanalisationsschutz von Gefängnissen, Einkaufszentren und Bürogebäuden
- Zerkleinerung industrieller Nassabfälle

### Monster Austausch Zerkleinerer

Alternativ zur Reparatur eines abgenutzten Zerkleinerers steht eine Monster Austauscheinheit zur Auswahl. Sulzer bietet eine neue, werksseitig hergestellte Austauscheinheit, die ihre abgenutzten Schneidräder ersetzt. Demontieren Sie Motor und Getriebe von der abgenutzten Einheit. Befestigen Sie den Motor und das Getriebe an der neuen Monster Austauscheinheit und installieren Sie die neue Baugruppe anstelle der abgenutzten Einheit. Es ergeben sich folgende Vorteile:

- Minimiert Betriebsunterbrechungen
- Schneller Austausch
- Ausschließlich Neuteile
- Gute Möglichkeit für ein Upgrade der Einheit
- Volle Werksgarantie auf die Austauscheinheit

### Muffin Monster Schneidräder

Anzahl Zähne	Stärke	Werkstoffe
11	11 mm	Gehärteter Stahl



### Motor und Getriebe

- Standard: 7,5 kW Motor (IP55)
- Optional in explosionsgeschützter Ausführung (IP55) und als Tauchmotor (IP68) erhältlich
- Untersetzung 35:1, Zykloidgetriebe (Exzentergetriebe)

### Muffin Monster Rahmenoptionen

- Kundenspezifische Anpassung für eine einfache Installation
- Edelstahlzugrahmen, Sockelstützen und Notüberlauf
- Kanalrahmen für nahezu alle Kanalarten
- Wandrahmen für die Befestigung an flachen oder runden Wänden
- Edelstahlfertigung
- Führungsschienen für leichten Einbau und Wartung

### Muffin Monster Steuerung

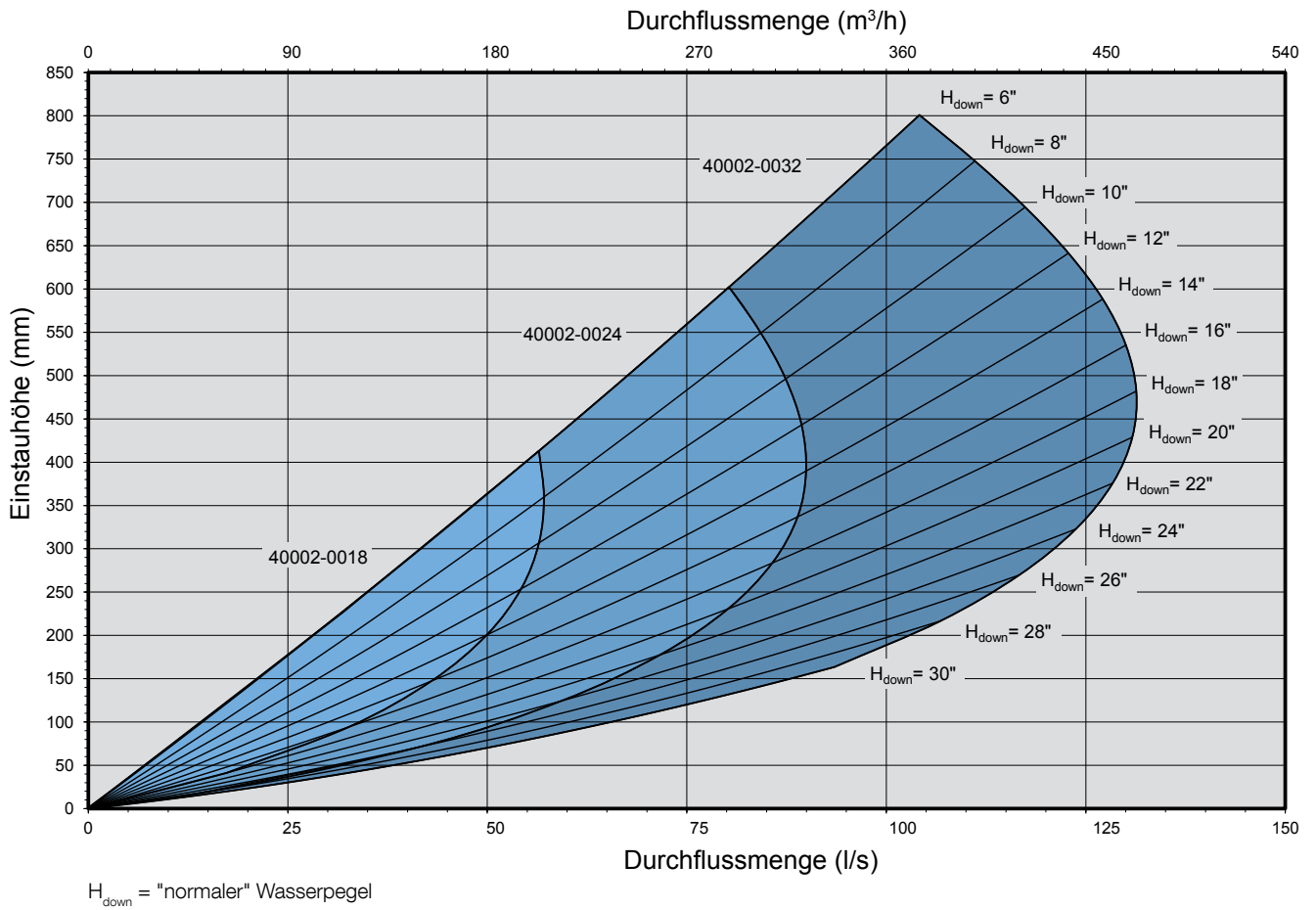
- Gewährleistet maximale Betriebssicherheit
- Speziell entwickelt und programmiert für den jeweiligen Motor

### Muffin Monster Zerkleinerer Werkstoffe

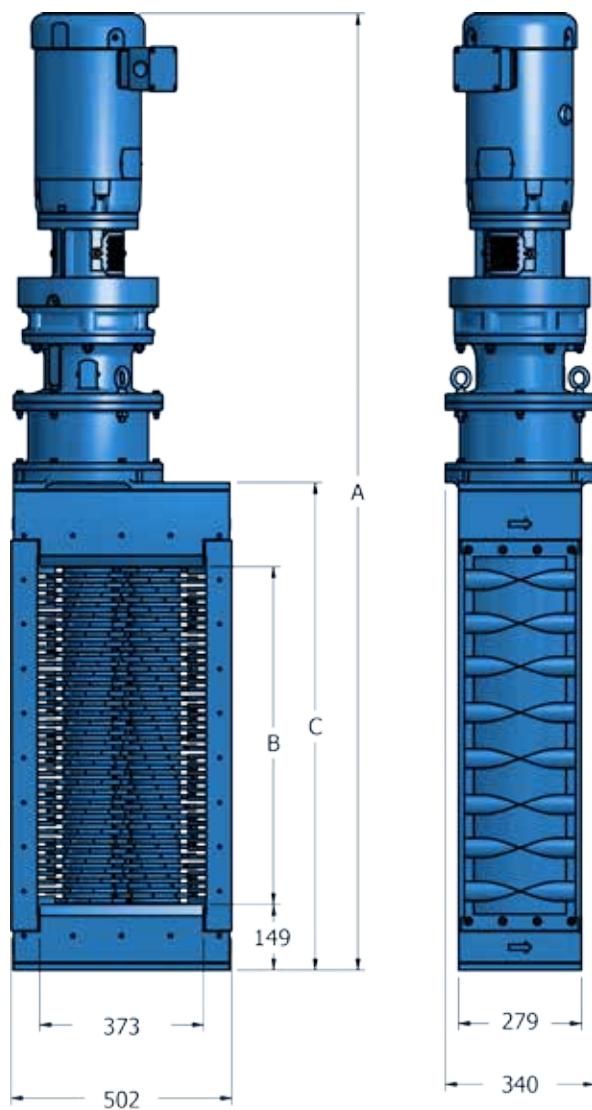
Beschreibung	Standard
Gehäuse	Duktiles Gusseisen
Schneidräder	Gehärteter Stahl
Wellen	Gehärteter Stahl
Gleitringdichtung	Gleitflächen aus Wolframcarbid
Dichtungen	Viton

Wenden Sie sich bei der Auswahl eines Muffin Monsters an Sulzer.

# Modell 40002



## Baumaße (mm)



Kanalmodell	Durchflussmenge* [m³/h]	Einstauhöhe [mm]	Standardabmessungen** [mm]				Nettogewicht (mit IP55 Motor) [kg]
			A (IP55)	A (IP68)	B	C	
40002-0018	207	203	1704	1816	457	768	533
40002-0024	327	406	1882	1994	610	946	619
40002-0032	477	457	2050	2162	813	1114	708

\* Der Durchfluss basiert auf optimalen Kanalbedingungen. Kontaktieren Sie uns, wir prüfen die Einsatzmöglichkeit.

\*\* Maximale Abmessungen basieren auf einem Gerät mit 7,5 kW Motornennleistung. Wellenverlängerungen auf Anfrage erhältlich.

