

# Muffin Monster® 40002

## Ausführung Rohrleitungs- zerkleinerer

**SULZER**

Die 40K-Serie Muffin Monster Zerkleinerer bringt sowohl im Nasseinsatz als auch bei der Zerkleinerung trockener Materialien Spitzenleistungen. Sie wurden entwickelt, um Pumpen und andere empfindliche Ausrüstung zu schützen, indem sie selbst hartnäckigste Abwasserstoffe zerkleinern. Mit zwei rotierenden Wellen, geringer Drehzahl und hohem Drehmoment zerkleinern sie auch zähe Feststoffe.

### Beschreibung

- Rohrleitungsausführung
- Rohrlungsdurchmesser DN 300 bis DN 500
- Schneidräder aus gehärtetem legiertem Stahl. Durchmesser der Schneidräder 190 mm
- Gehäuse aus duktilem Gusseisen
- Gehärtete Wellen aus legiertem Stahl, 64 mm Sechskant
- Gleitringdichtungen mit Gleitflächen aus Wolframcarbid, 10,3 bar maximaler Betriebsdruck

### Kapazität

- Durchflussmenge bis zu 1558 m³/h

### Anwendungen

- Große Schlammkreisläufe
- Pumpstationen
- Entsorgung privater Anlagen in das kommunale Abwassersystem
- Kanalisationsschutz von Gefängnissen, Einkaufszentren und Bürogebäuden
- Zerkleinerung industrieller Nassabfälle

### Monster Austausch Zerkleinerer

Alternativ zur Reparatur eines abgenutzten Zerkleinerers steht eine Monster Austauscheinheit zur Auswahl. Sulzer bietet eine neue, werksseitig hergestellte Austauscheinheit, die ihre abgenutzten Schneidräder ersetzt. Demontieren Sie Motor und Getriebe von der abgenutzten Einheit. Befestigen Sie den Motor und das Getriebe an der neuen Monster Austauscheinheit und installieren Sie die neue Baugruppe anstelle der abgenutzten Einheit. Es ergeben sich folgende Vorteile:

- Minimiert Betriebsunterbrechungen
- Schneller Austausch
- Ausschließlich Neuteile
- Gute Möglichkeit für ein Upgrade der Einheit
- Volle Werksgarantie auf die Austauscheinheit

### Muffin Monster Schneidräder

Anzahl Zähne	Stärke	Werkstoffe
11	11 mm	Gehärteter Stahl



### Motor und Getriebe

- Standard: 7,5 kW Motor (IP55)
- Optional in explosionsgeschützter Ausführung (IP55) und als Tauchmotor erhältlich (IP68)
- Untersetzung 35:1, Zykloidgetriebe (Exzentergetriebe)

### Muffin Monster Steuerung

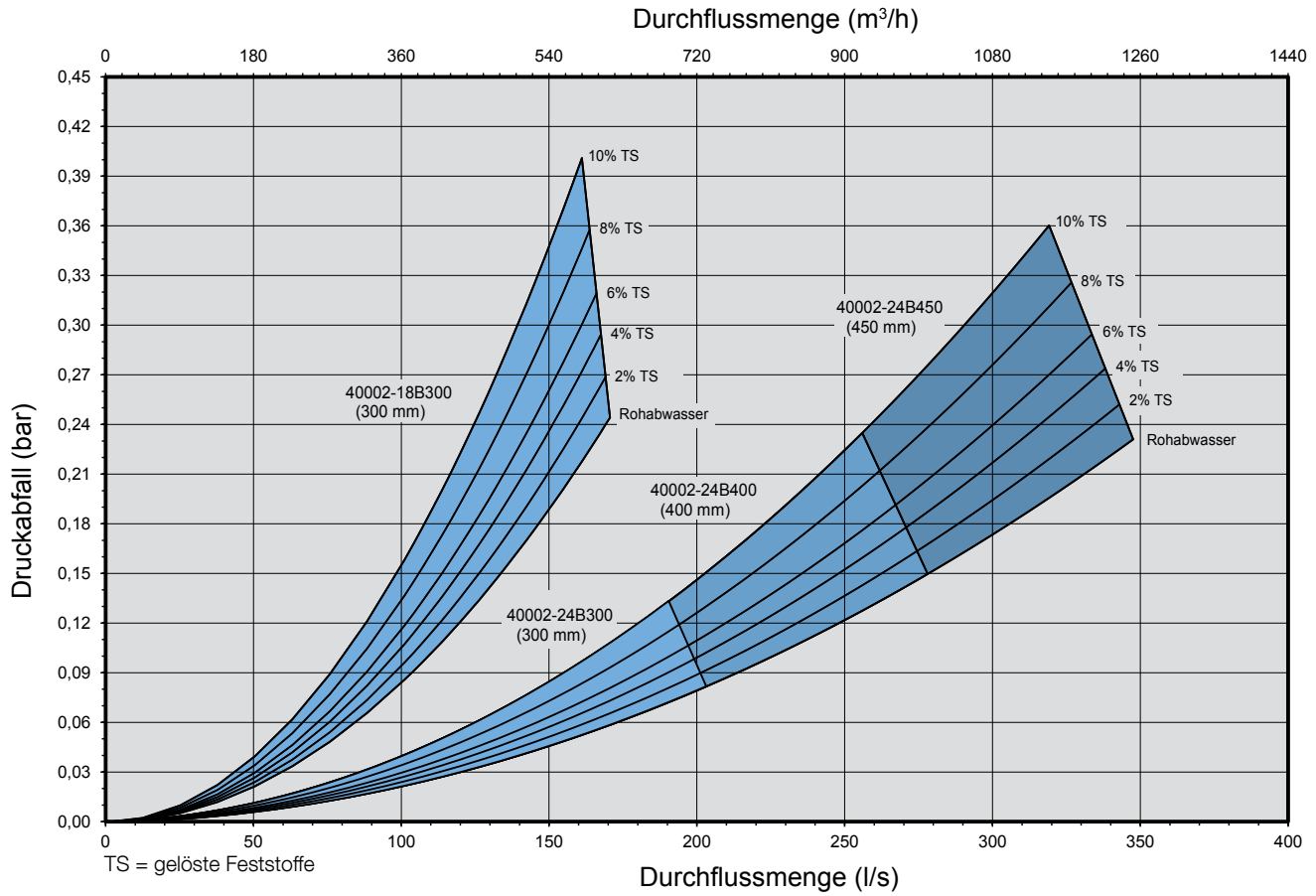
- Gewährleistet maximale Betriebssicherheit
- Speziell entwickelt und programmiert für den jeweiligen Motor

### Muffin Monster Zerkleinerer Werkstoffe

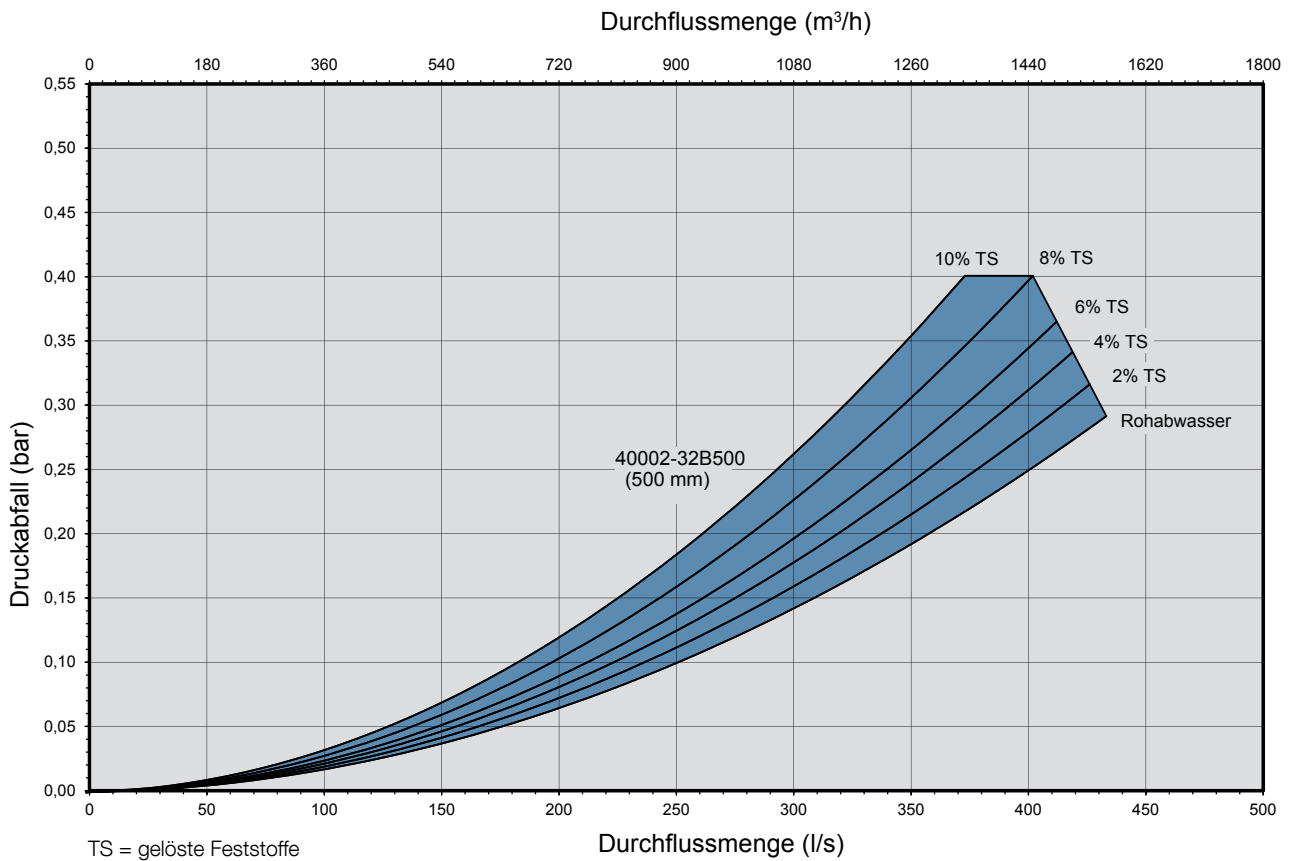
Beschreibung	Standard
Gehäuse	Duktilem Gusseisen
Schneidräder	Gehärteter Stahl
Wellen	Gehärteter Stahl
Gleitringdichtung	Gleitflächen aus Wolframcarbid
Dichtungen	Viton

Wenden Sie sich bei der Auswahl eines Muffin Monsters an Sulzer.

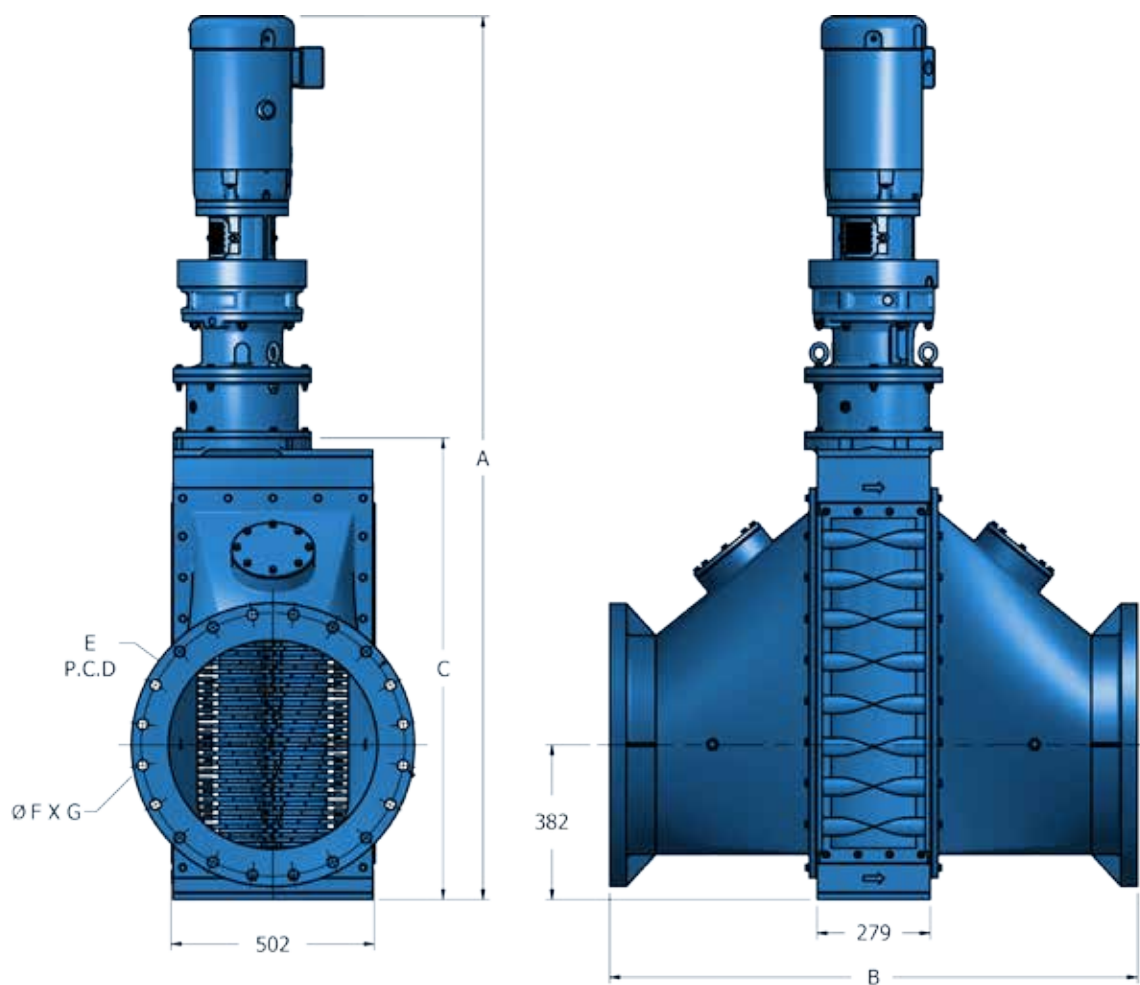
# Modell 40002-18 und 40002-24



# Modell 40002-32



## Baumaße (mm)



E = Lochkreisdurchmesser (PN16)

Rohrleitungsmodell	Durchflussmenge* [m³/h]	Rohrleitungs-durchmesser [DN]	Druck-abfall [bar]	Standardabmessungen** [mm]				Flanschmaße [mm]			Nettogewicht (mit IP55 Motor) [kg]
				A (IP55)	A (IP68)	B	C	E	F	G	
40002-18B300	612	300	0,24	1704	1848	895	768	410	28 (M24)	12	690
40002-24B300	727	300	0,08	1882	2027	895	946	410	28 (M24)	12	805
40002-24B400	999	400	0,15	1882	2027	1099	946	525	31 (M27)	16	860
40002-24B450	1249	450	0,23	1882	2027	1200	946	585	28 (M24)	20	950
40002-32B500	1558	500	0,29	2080	2117	1301	1114	650	32 (M30)	20	1184

\* Der Zerkleinerer in Rohrleitungsausführung wird auf die Saugseite der Pumpe eingebaut. Kontaktieren Sie uns, wir prüfen die Einsatzmöglichkeit.

\*\* Maximale Abmessungen basieren auf einem Gerät mit 7,5 kW Motornennleistung.

## 40002 Muffin Monster Zerkleinerercodierung

<b>Produktfamilie</b>	Rohrleitungszerkleinerer	<b>Q</b>																		
<b>Baureihe</b>	40K Muffin Monster		<b>4</b>																	
<b>Ausführung</b>	Neue Einheit mit Motor (separat auswählen s.u.)			<b>1</b>																
	Monster Austauschereinheit				<b>A</b>															
	Monster Austauschereinheit mit Adapter					<b>B</b>														
<b>Schneidwerkhöhe und Flanschdurchmesser</b>	450 mm Schneidwerk, Flanschdurchmesser DN 300					<b>L</b>	<b>5</b>													
	600 mm Schneidwerk, Flanschdurchmesser DN 400						<b>M</b>	<b>6</b>												
	600 mm Schneidwerk, Flanschdurchmesser DN 450							<b>M</b>	<b>7</b>											
	800 mm Schneidwerk, Flanschdurchmesser DN 500								<b>N</b>	<b>8</b>										
<b>Flansch</b>	BS EN 1092, PN16									<b>D</b>										
<b>Material Schneidräder</b>	Legierter Stahl										<b>1</b>									
<b>Schneidräder</b>	11 Zähne, 11 mm Materialstärke											<b>F</b>	<b>4</b>							
<b>Gehäusematerial und Farbe</b>	Duktiles Gusseisen, blau RAL 5002													<b>S</b>						
<b>Dichtungen</b>	Robuste Dichtungen, Viton														<b>V</b>					
<b>Siebtrommel</b>	Nicht zutreffend															<b>X</b>	<b>X</b>			
<b>Antrieb</b>	Einzelantrieb																			<b>S</b>
<b>Beispiel:</b>	40002-24B400 und Schneidräder mit 11 Zähnen	<b>Q</b>	<b>4</b>	<b>1</b>	<b>M</b>	<b>6</b>	<b>D</b>	<b>1</b>	<b>F</b>	<b>4</b>	<b>S</b>	<b>V</b>	<b>X</b>	<b>X</b>	<b>S</b>					

## Muffin Monster Motoren

Motorleistung	Betriebsspannung	Schutzart	Motorcodierung
7,5 kW TEFC (geschlossen und oberflächengekühlt)	400 V, 3~, 50 Hz	IP55	QF1435B2R
7,5 kW TEFC (geschlossen und oberflächengekühlt)	400 V, 3~, 50 Hz	IP55 für ATEX (Ex d IIC T4)	QF2435B2R
7,5 kW Tauchmotor	400 V, 3~, 50 Hz	IP68 für ATEX (Ex de IIB T4)	QF3435B2R

## Muffin Monster Steuerung

Zerkleinerer Motortyp	Steuerungscodierung inklusive IP65 Schaltschrankgehäuse	
	Stahlgehäuse pulverbeschichtet	Edelstahlgehäuse
7,5 kW IP55	QN1P45XXX	QN1S45XXX
7,5 kW IP68	QN2P45XXX	QN2S45XXX