

# Schmutzwasserpumpe Typ ABS IP 900

# SULZER



Die IP 900 ist eine Edelstahlpumpe, die besonders für aggressive Medien geeignet ist. Ausgestattet mit Vortex Hydraulik (Korngröße 30 mm) für verstopfungsfreies Fördern von Fördermedien mit gasenden oder abrasiven Bestandteilen.

## Einsatzgebiete

- Förderung von aggressiven Medien
- Förderung von Klarwasser und Regenwasser
- Förderung von Flüssigkeiten, bei denen durch Schmutz und Faseranteile bzw. erhöhte Anteile von groben Verunreinigungen eine erhöhte Verstopfungsgefahr besteht
- Entwässerung von Gebäuden und Grundstücken
- Füllen und Entleeren von Behältern
- Zum Einsatz in Sickerschächten, zum Leerpumpen überfluteter Kellerräume und als Drainagepumpe

Dank der Kombination aus hochwertigem Edelstahl 1.4401 (AISI 316), statischen Dichtungen aus Viton und Gleitringdichtung aus Siliziumkarbid/Viton eignet sich die IP Pumpe zur Förderung von chemisch kontaminiertem Schmutzwasser, Industrieabwasser und zum Einsatz in der Landwirtschaft.

## Ausführung

- Druckstutzen mit Innengewinde G 2"
- Druckwasserdichtes, voll überflutbares Motorgehäuse aus hochwertigem Edelstahl
- 2-poliger Motor, dynamisch ausgewuchtet mit Motorwelle aus hochwertigem Edelstahl 1.4401 (AISI 316)
- Temperaturwächter in der Wicklung zur Abschaltung bei Überhitzung und automatischer Wiedereinschaltung nach Abkühlen
- Wellenabdichtung durch Siliziumkarbid/Viton Gleitringdichtung
- Mediumtemperatur beträgt max. 40 °C, kurzfristig bis 60 °C (max. 5 min)
- Hydraulik mit Vortex Laufrad (Korngröße 30 mm)
- Auch mit Niveauschalter Typ ABS KS für den automatischen Betrieb lieferbar



## Merkmale

- Besonders geeignet für aggressive Medien dank hochwertigem Edelstahl 1.4401 (AISI 316), Dichtungen aus Viton und Kabel aus PVC
- Wirtschaftliche Installation, Aufstellungsart wahlweise freistehend oder mit Fußstück
- Vortex Hydraulik (Korngröße 30 mm) für verstopfungsfreies Fördern
- Erhältlich mit oder ohne automatischer Niveausteuern (je nach Ausführung mit oder ohne Schaltgerät)

## Material\*

Beschreibung	Material
Motorgehäuse, Kreiselkammer, Motorwelle, Laufrad, Befestigungselemente	Edelstahl 1.4401 (AISI 316)
Gleitringdichtung	Siliziumkarbid/Viton
Andere Dichtungen	Viton
Motorkabel	PVC
Schwimmerkabel	PVC
Schwimmergehäuse	PP

\* Die Beständigkeit der Werkstoffe ist vom Verwender zu überprüfen.

## Technische Daten

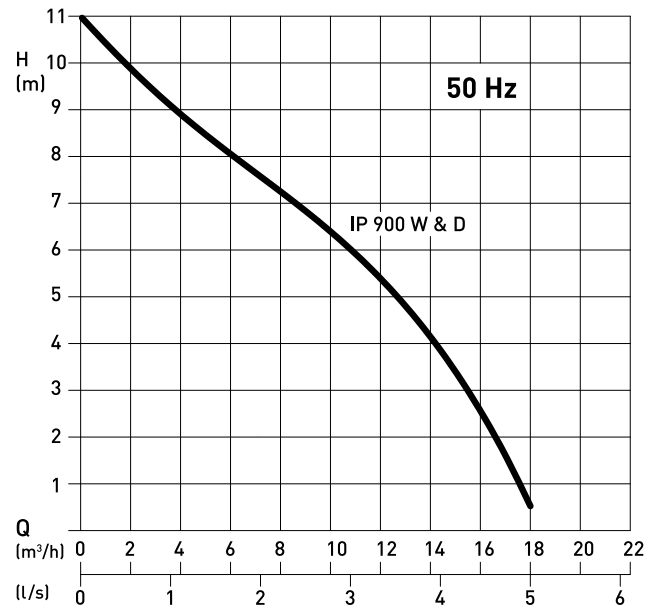
IP 900	D	W
Artikelnummer	01398748	01398747
Druckstutzen	G 2"	G 2"
Korngröße [mm]	30	30
Motorleistung [kW] *	P <sub>1</sub> = 1,4 P <sub>2</sub> = 1,1	P <sub>1</sub> = 1,5 P <sub>2</sub> = 1,1
Drehzahl [min <sup>-1</sup> ]	2900	2900
Betriebsspannung [V]	400 3~	220 - 240 1~
Nennstrom [A]	2,4	6,6
Kabeltyp [H05V V-F] **	4G1.0	3G1.0
Kabellänge [m]	10	10
Gewicht [kg]	12	12

\* P<sub>1</sub> = die vom Netz entnommene Wirkleistung.

P<sub>2</sub> = die vom Motor abgegebene Wellenleistung.

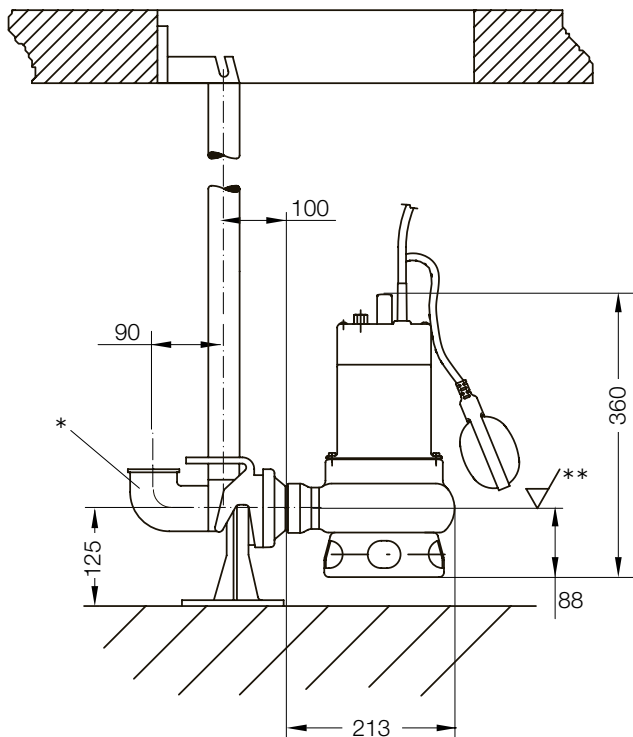
\*\* Wechselstrom mit geerdetem Schukostecker, Drehstrom mit freiem Kabelende

## Kennlinie



H = Gesamtförderhöhe; Q = Förderstrom  
Kurve nach ISO 9906

## Baumaße (mm)



\* Bogen nicht im Lieferumfang enthalten

\*\* Tiefster Ausschaltpunkt (tiefster Einschaltpunkt muss mind. 100 mm höher liegen)

## Zubehör

Beschreibung	Größe	Art.-Nr.
<b>Fußstück G 2"</b> Grauguss EN-GJL-250; ohne Bogen		62320560
<b>Fußstück G 2"</b> Edelstahl; ohne Bogen		62320690
<b>Führungsrohr, 1 1/4"</b> (VA, 1.4571)	1 m 2 m 3 m 4 m 5 m	31380110 31380111 31380112 31380113 31380114
<b>Kette (Edelstahl), mit Zwischenglied und Zertifikat, DIN 766, Tragkraft 300 kg</b>	L = 3 m L = 6 m L = 9 m	61265119 61265120 61265121
<b>Kugelrückschlagventil G 2"</b> Grauguss EN-GJL-250		61400527
<b>VA - Armaturen</b>		auf Anfrage
<b>Steueranlage</b> Fragen Sie Sulzer für Details bzw. separater Prospekt "Steueranlage Typ ABS"		

www.sulzer.com

de (29.06.2018), Copyright © Sulzer Ltd 2018

Dieses Dokument übernimmt keinerlei Gewährleistungen oder Garantien. Bitte nehmen Sie für eine Beschreibung der mit unseren Produkten verbundenen Gewährleistungen und Garantien Kontakt mit uns auf. Gebrauchsanleitungen und Sicherheitshinweise werden separat zur Verfügung gestellt. Änderungen aller in dieser Broschüre enthaltenen Informationen ohne vorherige Ankündigung vorbehalten.