

# Schmutzwasserpumpe Typ ABS MF 154 - 804

# SULZER

Kompakte Schmutzwasserpumpe mit großem Kugeldurchgang zur wirtschaftlichen und zuverlässigen Schmutzwasserentsorgung aus Häusern und Grundstücken.

## Einsatzgebiete

Die Baureihe MF deckt eine Vielzahl von Anwendungen im Entwässerungsbereich ab. Für hochtemperiertes Schmutzwasser empfehlen wir die Heißwasserpumpe MF 154HW (separates Datenblatt).

- Zum Füllen und Entleeren von Behältern, zum Leerpumpen überfluteter Keller und zur Förderung von Regenwasser
- Zum Einsatz in Sickerschächten und zur Entsorgung von fäkalienfreiem Abwasser unterhalb der Rückstauenebene gemäß DIN EN 12056
- Für den speziellen Einsatz als Baustellenpumpe steht die Version MF VO 354, 504 & 804 mit Schlauchkupplung Größe C und Einlaufsieb zur Verfügung
- Die Vortex Hydraulik ist besonders für Fördermedien mit gasenden oder abrasiven Bestandteilen geeignet
- Durch die kompakte Bauform ist eine leichte Montage und Wartung in kurzer Zeit möglich
- Mediumtemperatur beträgt max. 40 °C, kurzfristig bis 60 °C (max. 5 min)

## Ausführung

Der druckwasserdicht gekapselte, voll überflutbare Motor und das Pumpenteil bilden ein kompaktes Blockaggregat.

## Motor

Drehstrom 400 V 3~ oder Wechselstrom 220-240 V 1~, 50 Hz, 2-polig (2900 min<sup>-1</sup>). Isolationsklasse F, Schutzart IP68.

## Lager

Lagerung der Motorwelle in dauergeschmierten und wartungsfreien Wälzlagern.

## Wellenabdichtung

Motorseitig: Radialer Wellendichtring, mediumseitig: Hochwertige Gleitringdichtung, 12 mm Kohle-Siliziumkarbid (MF 154-334) bzw. 15 mm Silizium-Siliziumkarbid (alle anderen Typen). Drehrichtungs-unabhängig und temperaturschockfest.

## Temperaturüberwachung

Temperaturwächter in der Motorwicklung zum Schutz vor Übertemperatur im Motor. Nach Abkühlen schaltet der Motor automatisch wieder ein.

## Hydraulikteil mit Vortex Laufrad

Freier Pumpendurchgang Korngröße 20 mm (MF 154), 30 mm (MF 324 & 334) und 40 mm (MF 354, 404, 504, 804).



## Merkmale

- Einfache, kostensparende Installation
- Vortex Hydraulik für verstopfungsfreies Pumpen in kritischen Anwendungen
- Montage an Kupplungsautomatik oder freistehende Installation
- Druckstutzen G 1 1/4"-G 2" mit Innengewinde
- Gleitringdichtung als Standard
- Temperaturwächter als Motorschutz für Übertemperatur
- KS Version mit Niveauschalter zur automatischen Niveausteuern
- EasyFit steckerfertige Kabelverbindung
- Wechselstromausführung ausgestattet mit Schuko Stecker, Drehstrom mit CEE Stecker

## Material

| Beschreibung         | Material                    |
|----------------------|-----------------------------|
| Oberer Deckel        | Edelstahl 1.4301 (AISI 304) |
| Motorgehäuse         | Grauguss EN-GJL-250         |
| Motorwelle           | Edelstahl 1.4021 (AISI 420) |
| Kreiselkammer        | Grauguss EN-GJL-250         |
| Laufrad              | PA                          |
| Kabel                | CR                          |
| Befestigungselemente | Edelstahl 1.4401 (AISI 316) |
| Gleitringdichtung    | SiC-C / Si                  |

## Technische Daten

| MF                            | 154 W                                      | 324 W        | 334 D        | 354 W        | 404 D        |
|-------------------------------|--|--------------|--------------|--------------|--------------|
| Artikelnummer                 | 01399102                                   | 01399122     | 01399124     | 01399200     | 01399206     |
| Druckanschluss*               | G 1½"-1¼"                                  | G 1½"-1¼"    | G 1½"-1¼"    | G 2"         | G 2"         |
| Motorleistung (kW)**          | P <sub>1</sub> 0,65<br>P <sub>2</sub> 0,42 | 0,83<br>0,54 | 0,83<br>0,56 | 1,10<br>0,70 | 1,41<br>0,80 |
| Drehzahl (min <sup>-1</sup> ) | 2900                                       | 2900         | 2900         | 2900         | 2900         |
| Betriebsspannung (V)          | 220-240 1~                                 | 220-240 1~   | 400 3~       | 220-240 1~   | 400 3~       |
| Nennstrom (A)                 | 2,8  | 3,6          | 1,4          | 4,8          | 2,0          |
| Kabeltyp (H07RN8-F)           | 3G1.0                                      | 3G1.0        | 4G1.0        | 3G1.0        | 4G1.0        |
| Kabellänge (m)***             | 10   | 10           | 10           | 10           | 10           |
| Gewicht (kg)                  | 8,5  | 8,5          | 8,9          | 14,0         | 14,0         |
| Korngröße (mm)                | 20   | 30           | 30           | 40           | 40           |

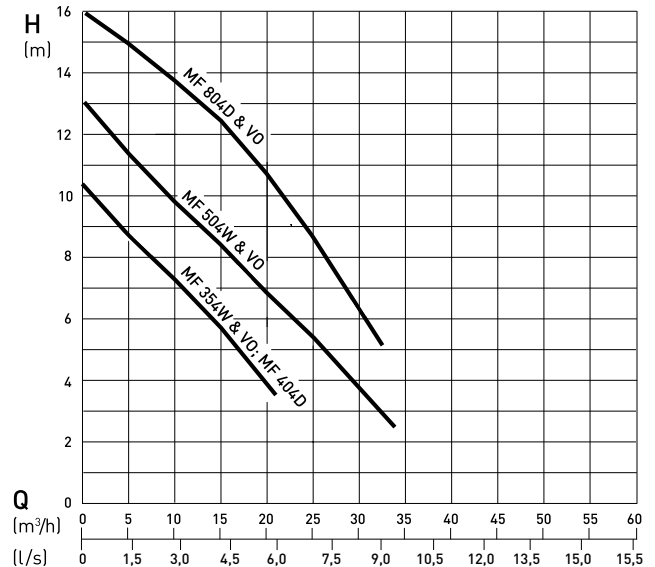
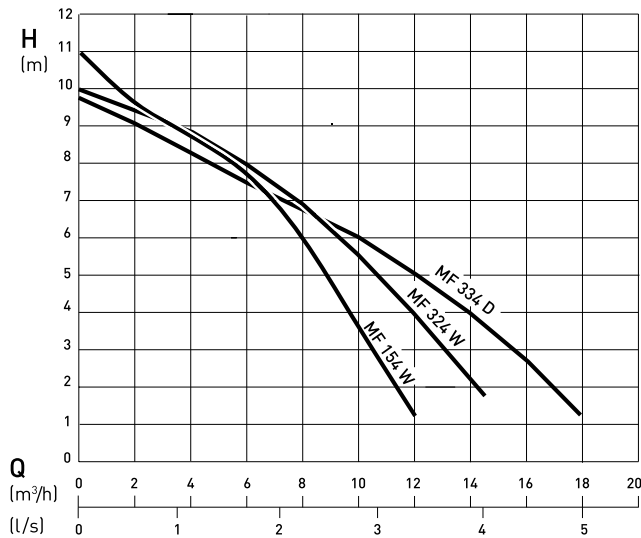
| MF                            | 504 W                                      | 804 D        | VO 354 W     | VO 504 W     | VO 804 D     |
|-------------------------------|--|--------------|--------------|--------------|--------------|
| Artikelnummer                 | 01399203                                   | 01399212     | 01399227     | 01399226     | 01399220     |
| Druckanschluss*               | G 2"                                       | G 2"         | G 2"- C      | G 2"- C      | G 2"- C      |
| Motorleistung (kW)**          | P <sub>1</sub> 2,05<br>P <sub>2</sub> 1,45 | 2,40<br>1,80 | 1,10<br>0,70 | 2,05<br>1,45 | 2,40<br>1,80 |
| Drehzahl (min <sup>-1</sup> ) | 2900                                       | 2900         | 2900         | 2900         | 2900         |
| Betriebsspannung (V)          | 220-240 1~                                 | 400 3~       | 220-240 1~   | 220-240 1~   | 400 3~       |
| Nennstrom (A)                 | 9,0  | 4,1          | 4,8          | 9,0          | 4,1          |
| Kabeltyp (H07RN8-F)           | 3G1.0                                      | 4G1.0        | 3G1.0        | 3G1.0        | 4G1.0        |
| Kabellänge (m)***             | 10   | 10           | 10           | 10           | 10           |
| Gewicht (kg)                  | 17,0                                       | 20,0         | 15,2         | 18,2         | 21,2         |
| Korngröße (mm)                | 40   | 40           | 40           | 40           | 40           |

\* MF 154-504 und 804: Innengewinde (154-334: G 1½" mit Adapter auf 1¼". MF VO mit 90° Bogen und STORZ Schlauchkupplung Größe C.)

\*\* P<sub>1</sub> = die vom Netz entnommene Wirkleistung. P<sub>2</sub> = Die vom Motor abgegebene Wellenleistung

\*\*\* Andere Kabellängen auf Anfrage. 3 m Kabel nur bei KS Ausführung; für den Betrieb im Freien gilt nach VDE-Bestimmungen: Tauchmotorpumpen zur Verwendung im Freien müssen mit einer festen Anschlussleitung mit einer Länge von mindestens 10 m versehen sein. Im Ausland gelten unterschiedliche Bestimmungen.

## Kennlinien

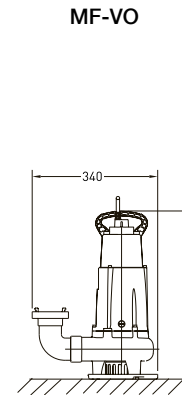
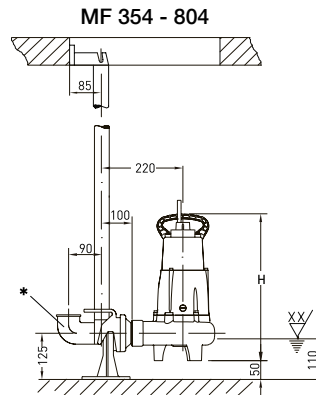
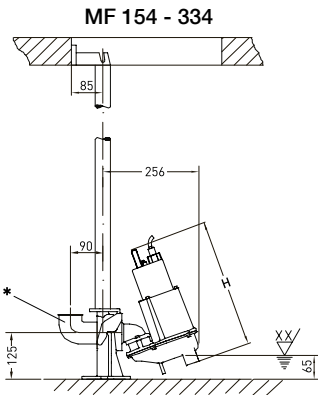


H = Gesamtförderhöhe; Q = Förderstrom.

Kennlinien nach ISO 9906.

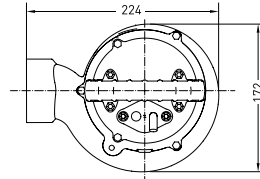
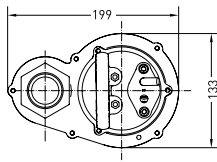
Zur Bestätigung der Pumpenauswahl bitte mit dem ABSEL Programm abstimmen.

## Baumaße (mm)



XX = tiefster Ausschaltpunkt; tiefster Einschaltpunkt muss mind. 100 mm höher liegen.

\* Bogen nicht im Lieferumfang enthalten.



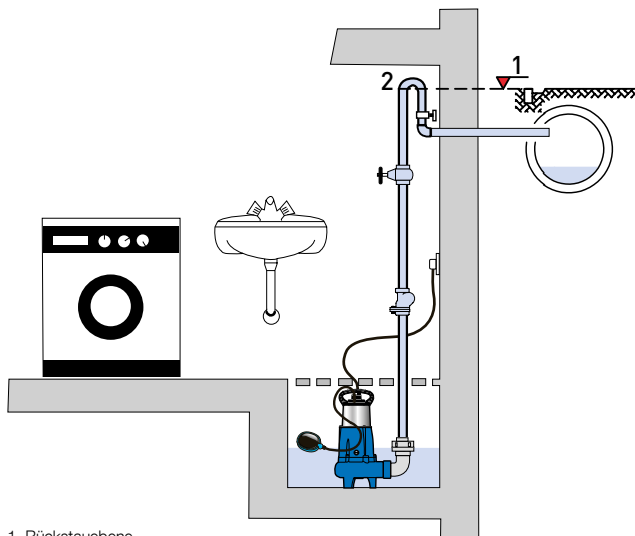
| MF        | H   |
|-----------|-----|
| 154       | 333 |
| 324 & 334 | 350 |
| 354 & 404 | 400 |
| 504       | 425 |
| 804       | 450 |
| 354-VO    | 405 |
| 504-VO    | 430 |
| 804-VO    | 455 |

## Installation

Die Beachtung der Rückstauenebene ist für die gesamte Entwässerung von entscheidender Bedeutung. Unter der Rückstauenebene liegende Abläufe müssen daher gegen Rückstau gesichert werden. DIN EN 12056-4 muss eingehalten werden.

## EasyFit Kabelverbindung

Steckbare Kabelverbindung für einfaches Austauschen von beschädigtem Kabel ohne Demontage der Pumpe.



1. Rückstauenebene

2. Rückstauschleife mit der Sohle über die Rückstauenebene führen



## Zubehör

|   | Beschreibung   | Größe   | Artikel-Nr.                          | MF                   |
|---|--|---|--------------------------------------|----------------------|
| Stationäre Installation                           | <b>Fußstück</b> (EN-GJL-250)<br>vertikaler Druckstutzen, ohne Bogenhorizontal<br>horizontaler Druckstutzen, ohne Bogen   | G 1¼" / G 2"  | 62325012                             | 154 - 334            |
|   |  | G 2" / G 2"   | 62320560                             | 354 - 804            |
|   | <b>Führungsrohr</b> (St. vz.)  | 1¼" x 1 m   | 31380007                             | 154 - 804            |
|   |  | 1¼" x 2 m   | 31380008                             | 154 - 804            |
|   |  | 1¼" x 3 m   | 31380009                             | 154 - 804            |
|   |  | 1¼" x 4 m   | 31380010                             | 154 - 804            |
|   |  | 1¼" x 5 m   | 31380011                             | 154 - 804            |
|   |  | 1¼" x 6 m   | 31380116                             | 154 - 804            |
|   | <b>Kette</b> (Edelstahl), mit Zwischenglied und Zertifikat,<br>DIN 766, Tragkraft 300 kg   | L = 3 m   | 61265119                             | 154 - 804            |
|   |  | L = 6 m   | 61265120                             | 154 - 804            |
| L = 9 m   |  | 61265121  | 154 - 804                            |                      |
| Transportabler Einsatz                            | <b>Kupplungsschlüssel</b> (2 werden benötigt)  | A-B-C   | 15010020                             | VO                   |
|   | <b>FL Schlauch</b> (Synthetik)<br>gewebt, weiß, 20 m lang komplett mit System STORZ  | 20 m  | 15030043                             | VO                   |
| Elektrisches Zubehör<br>(stationäre Installation) | <b>Steckalarm</b><br>Akustische Alarmmeldung, passend für eine 230 V<br>Schutzkontaktsteckdose. Mit Alarmsummer,<br>potentialfreier Störmeldekontakt (z.B. für<br>Gebäudeleittechnik, max. 250 V, 12 A), mit Ladegerät<br>für optionalen 9 V Akku.<br><b>mit Niveauschalter</b><br><b>mit Knickschwimmer</b><br><b>mit Feuchtefühler</b> | mit KS 5 m Kabel  | 16025001                             | 154 - 804            |
|   |  | mit NSM05 5 m Kabel   | 16025003                             | 154 - 804            |
|   |  | mit 5 m Kabel   | 16025004                             | 154 - 804            |
|   |  |   |                                      |                      |
|   | <b>NC-Akku</b> 9 V TR 7-8<br>für netzunabhängigen Betrieb  |   | 12820018                             | 154 - 804            |
|   | <b>Steueranlage Typ ABS CP</b><br>für Doppelpumpwerke in korrosionsbeständigem<br>Kunststoffgehäuse mit automatischer Vertauschung der<br>Einschaltreihenfolge, Alarmsummer und potentialfreien<br>Sammelstörmeldungen. Fragen Sie Sulzer für Details<br>bzw. separater Prospekt "Steueranlage Typ ABS CP".                              |   |                                      |                      |
|   | (transportabler Einsatz)   | <b>Automatische Niveauschaltung</b><br>ohne Montage zwischensteckbar (nur mit<br>CEE 16 Stecker und Kupplung), 20 m Kabel | Wechselstrom<br>Drehstrom (bis 16 A) | 00830423<br>00830257 |
| Allgemein   | <b>Rückschlagklappe</b> (Synthetik)<br>mit Innengewinde  | G 1¼"   | 61405030                             | 154 - 334            |
|   |  | G 1½" / G 2"  | 61405032                             | 154 - 804            |
|   | <b>Kugelrückschlagventil</b> (EN-GJL-250)<br>mit Innengewinde  | G 1¼"   | 61400525                             | 154 - 334            |
|   |  | G 1½"   | 61400526                             | 154 - 334            |
|   |  | G 2"  | 61400527                             | 354 - 804            |
|   | <b>Absperrschieber</b> (Messing)<br>mit Innengewinde   | G 1¼"   | 14040005                             | 154 - 334            |
| G 1½"   |  | 14040006  | 154 - 334                            |                      |
| G 2"  |  | 14040007  | 354 - 804                            |                      |