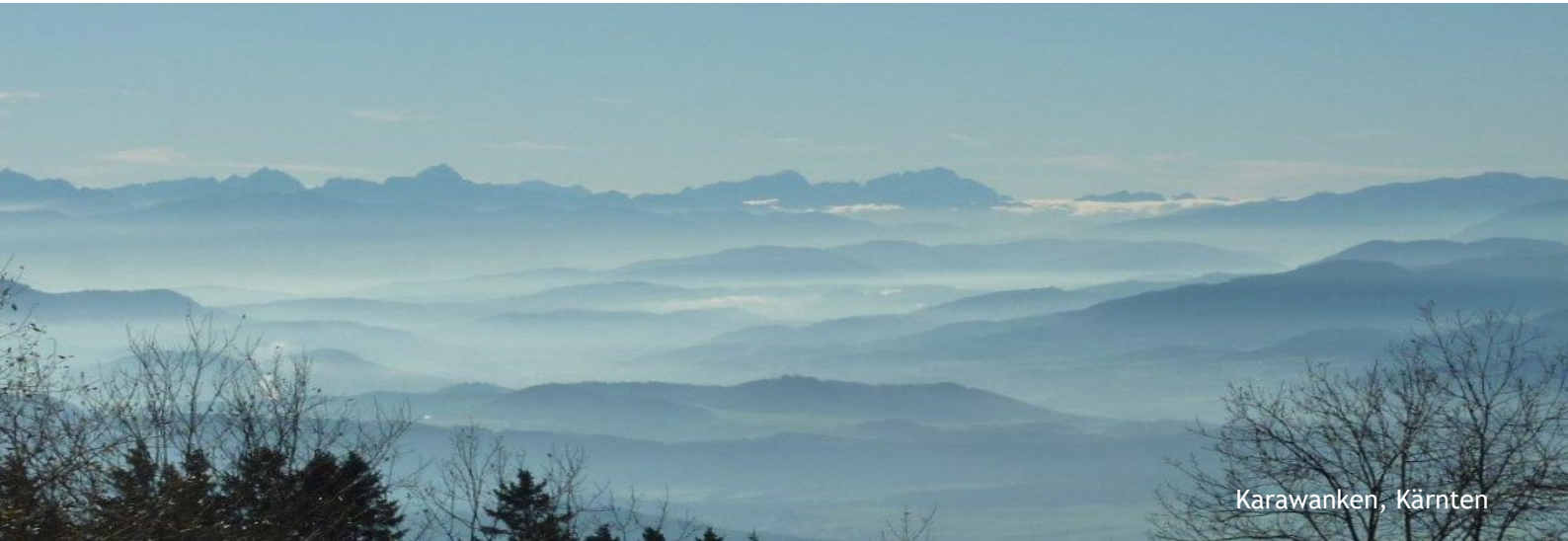


TRINKWASSERANLAGEN

BERATUNG
PLANUNG, AUSFÜHRUNG und ÜBERPRÜFUNG



Karawanken, Kärnten

- ⇒ **QUELLSCHÄCHTE**
- ⇒ **QUELLFASSUNGEN**
- ⇒ **QUELLSAMMELSCHÄCHTE**
- ⇒ **TRINKWASSERSPEICHER**
- ⇒ **BERATUNG, TECHNISCHE ÜBERPRÜFUNG,
PROJEKTMANAGEMENT**
- ⇒ **DRUCKSTEIGERUNGSANLAGEN**
- ⇒ **UV-DESINFEKTION, ENTSÄUERUNG, VERROHRUNG**



Tel. 0463 318400

QUELLSCHACHT

KLEINSCHACHT

Quellschacht aus lebensmittelechtem, umweltfreundlichem Polyethylen.

VORTEILE:

- Lebensmittelechte Ausführung geprüft gemäß ÖNORM B 5014, grün
- Verriegelbarer Deckel (Schloß optional)
- Leichte Reinigung durch glatte Tankinnenflächen
- Leichter Transport durch geringes Eigengewicht, einfacher Einbau und schnelle Montage
- Schachteinstieg DN700
- Abdeckung mit innenliegendem zweiten Deckel
- Belüftungsrohr
- Überlaufrohr Dm=75mm

Einbau mit 3% Gefälle zur Entleerung 2 1/2"

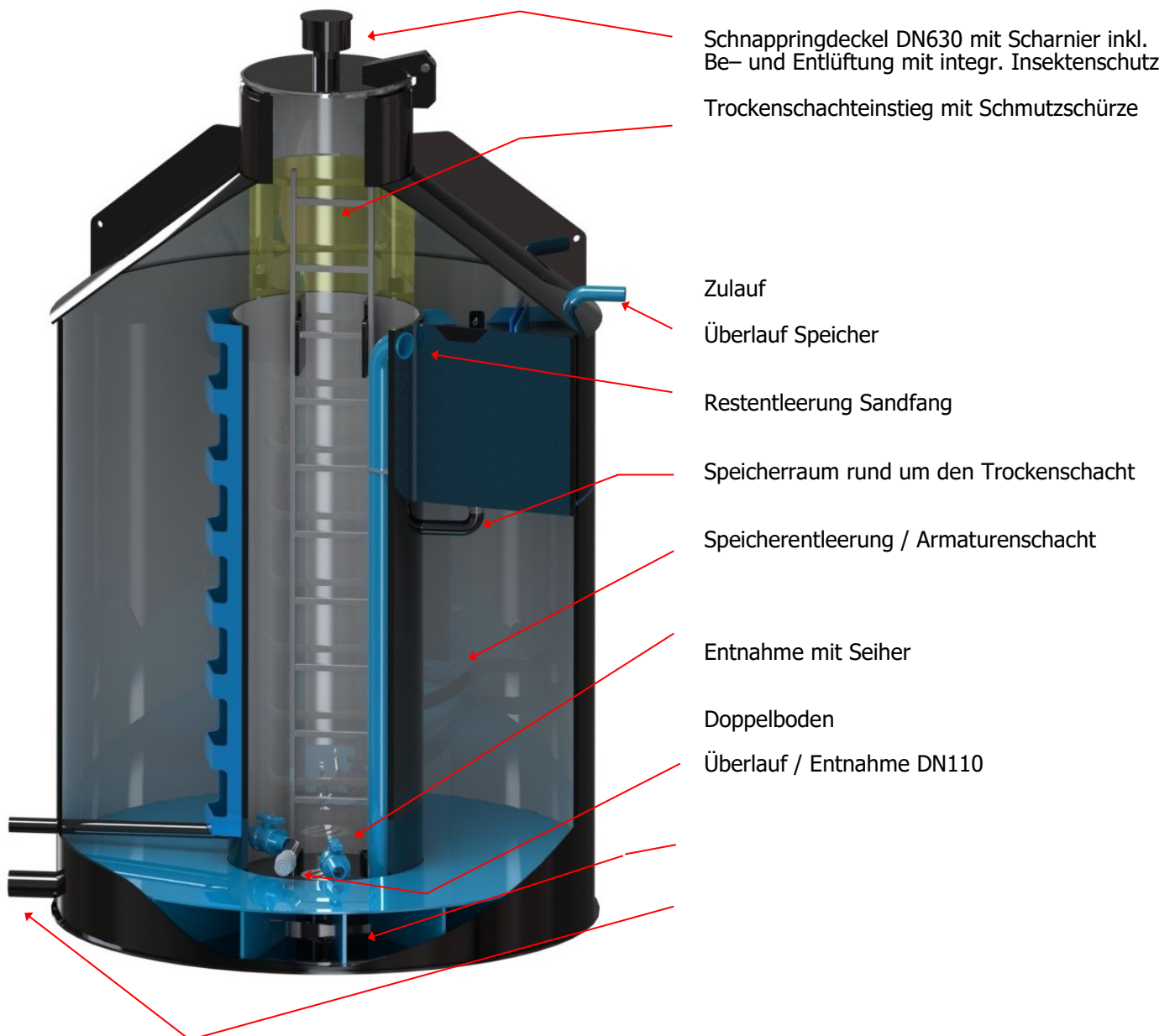
Anschlüsse wahlweise 5/4" oder 2" für Zu- und Überlauf



Art. Nr.	Nutzvol. (Liter)	Gesamtvol. (Liter)	DN (mm)	Höhe (mm)	Anschluß (mm)	Deckel DN (mm)
QSCHACHT-N	105	105	725	1170	Nach Wahl Stutzen	700
GEW STUTZEN					5/4" oder 2" AG	
SEIHER					5/4" oder 2" IG	

TRINKWASSERSYSTEME WET

- **Schnelle und saubere Reinigung** durch konischen Doppelboden, eine vollständige Entleerung ist leicht möglich
- **Keimfreie Speicherung** durch glatte Innenwände aus lebensmittelechtem, geschmacksneutralem Kunststoff (PE-HD)
- **Sichere und schmutzfreie Lagerung** durch versperbaren Deckel mit Lüftungsstutzen und Insektenschutz. Ein darunterliegender Rieselschutz verhindert Schmutzeintrag beim Öffnen des Deckels, inkl.
- Kondensatablauf
- **Problemloser Transport** und **einfache Montage** durch geringes Gewicht, geraden Boden und vormontierte Lashaken sowie müheloser Leitungsanschluss durch vorstehende Stutzen
- **Langlebigkeit** durch leichte Kunststoffbauweise, **erhöhte Wandstärke** ergibt maximale Stabilität
- Anzahl, Position und Dimensionen der **Zuläufe und Entnahmen** sind **frei wählbar**

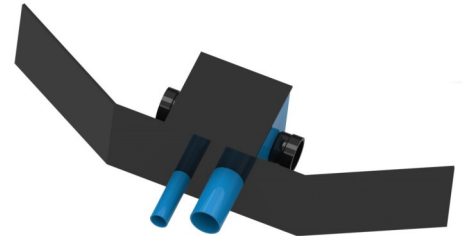
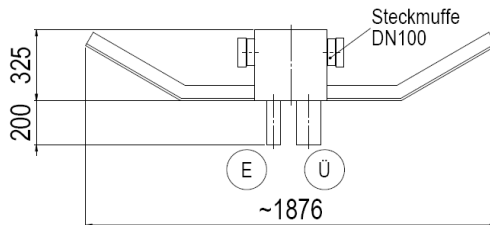


QUELFFASSUNGEN

QUELFFASSUNGSFLÜGEL

Quellfassungsflügel aus lebensmittelechtem PE-HD
mit 2 Zuläufen passend für Sickerrohr DN100
Die Stauwand ist mit Lehm gut einzudichten

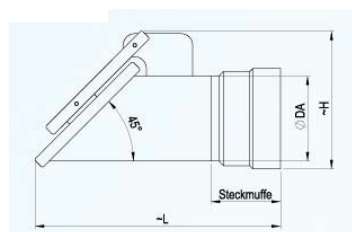
**Quellschutz-
gebiet**
Jede Verunreinigung
verboten!



Art. Nr.	Bezeichnung	L (mm)	B (mm)	H (mm)	Gewicht
L-QFL-063	Quellfassungsflügel DA50-200	1900	530	330	15 kg
L-QFL-Rohr	Drainagerohr steckbar DN100	ca. 500	-	-	1 kg
EN01-152 REG	Lehm vakuumverpackt				20 kg
QSS-095	Abdeckfolie PE-HD, 1,5mm				1 kg/m ²
QSS-130	Schutzvlies 300g				0,5 kg/m ²
QSS-170	Schild „Quellschutzgebiet“	-	300	150	-

FROSCHKLAPPEN

- Mit integrierter Steckmuffe, für ein einfaches Anbringen am Über- und Auslaufstutzen.
- Mechanischer Schutz gegen das ungewollte Eindringen von Schmutz und Ungeziefer
- Doppelgelenklappe gewährleistet vollständiges Schließen



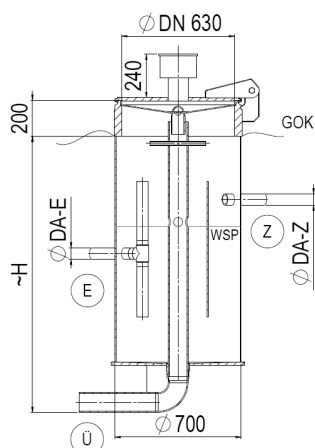
Art. Nr.	Bezeichnung	DA	L (mm)	H (mm)	Gewicht
L-FKL-063	Froschklappe DN50	DA63	280	130	0,5 kg
L-FKL-075	Froschklappe DN65	DA75	286	142	0,6 kg
L-FKL-090	Froschklappe DN80	DA90	298	150	0,8 kg
L-FKL-110	Froschklappe DN100	DA110	318	180	1,0 kg

Weitere Froschkappen bis DN400 auf Anfrage

QUELLSTUBE 500 Liter

Für max. Quellschüttung 1,2 l/s
Bei ca. 3 min. Beruhigungszeit (lt. Empfehlung ÖWAV)
PE Schnappingdeckel DN630 mit darunterliegendem Rieselschutzdeckel

Korpus innen blau



Art. Nr.	Bezeichnung	Nutzvolumen	D (mm)	H (mm)	Gewicht
L-QSS-500	Quellstube 500 L mit Sandfang	220 Liter	700	1530	65 kg

QUELLWASSERSPEICHER

Inkl. Schachthals, Be- und Entlüftung,
PE-Schnappingdeckel DN630 mit darunterliegendem Rieselschutzdeckel
Zulauf und Entnahme zum sofortigen Anschluss frei wählbar

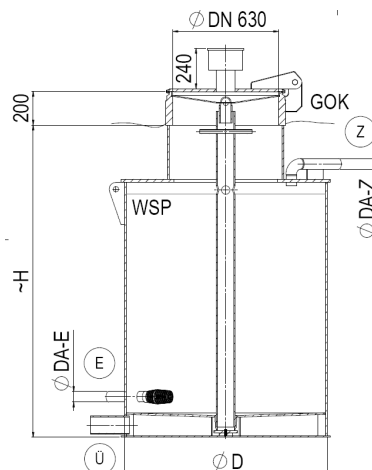


Art. Nr.	Bezeichnung	Nutzvolumen	D (mm)	H (mm)	Gewicht
L-QWS-200	Quellwasserspeicher 200	180 Liter	700	1100	50 kg
L-QWS-300	Quellwasserspeicher 300	250 Liter	700	1280	55 kg
L-QWS-500	Quellwasserspeicher 500	440 Liter	700	1780	60 kg

TRINKWASSERSPEICHER

TRINKWASSERSPEICHER 1000 bis 2500 Liter mit Flachabdeckung

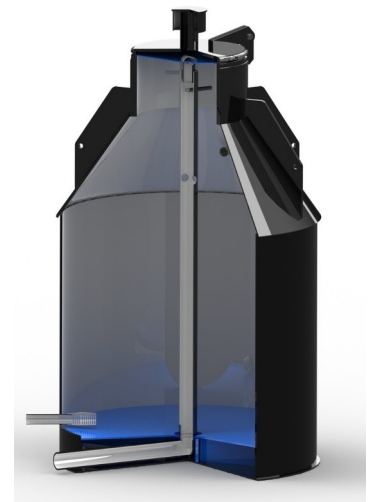
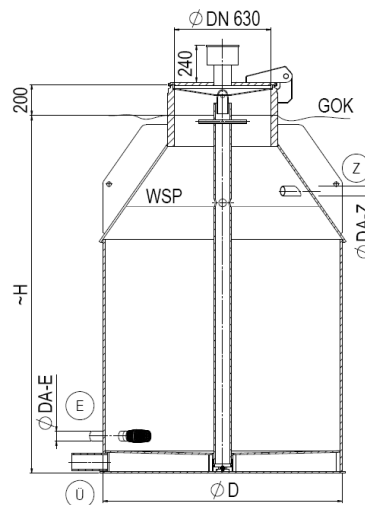
Inkl. Schachthals, Be- und Entlüftung,
PE-Schnappingdeckel DN630 mit darunterliegen-
dem Rieselschutzdeckel
Zulauf und Entnahme zum sofortigen Anschluss frei
wählbar



Art. Nr.	Bezeichnung	Nutzvolumen	D (mm)	H (mm)	Gewicht
L-QWS-1000	Quellwasserspeicher 1000	950 Liter	1000	1830	115 kg
L-QWS-1300	Quellwasserspeicher 1300	1160 Liter	1100	1830	155 kg
L-QWS-1500	Quellwasserspeicher 1500	1350 Liter	1200	1830	170 kg
L-QWS-2000	Quellwasserspeicher 2000	1860 Liter	1400	1830	245 kg
L-QWS-2500	Quellwasserspeicher 2500	2250 Liter	1400	2030	255 kg

TRINKWASSERSPEICHER 3000 bis 15000 Liter mit Konus

Inkl. Schachthals, Be- und Entlüftung,
PE-Schnappingdeckel DN630 mit darunterliegen-
dem Rieselschutzdeckel
Zulauf und Entnahme zum sofortigen Anschluss
frei wählbar

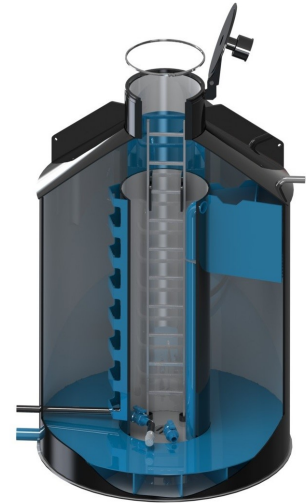
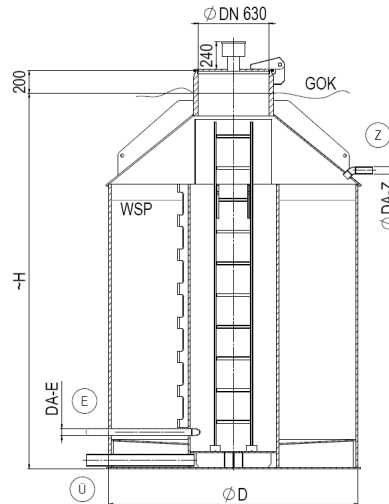


Art. Nr.	Bezeichnung	Nutzvolumen	D (mm)	H (mm)	Gewicht
L-QWS-3000	Quellwasserspeicher 3000	2750 Liter	1550	2300	300 kg
L-QWS-4000	Quellwasserspeicher 4000	3700 Liter	1800	2300	350 kg
L-QWS-5000	Quellwasserspeicher 5000	4500 Liter	2000	2300	420 kg
L-QWS-6000	Quellwasserspeicher 6000	5500 Liter	2000	2600	460 kg
L-QWS-8000	Quellwasserspeicher 8000	7400 Liter	2000	3200	510 kg
L-QWS-10000	Quellwasserspeicher 10000	9320 Liter	2200	3300	700 kg
L-QWS-15000	Quellwasserspeicher 15000	13600 Liter	2400	3650	920 kg

QUELLWASSERSPEICHER mit Trockeneinstieg

QUELLWASSERSPEICHER 3000 bis 15000 Liter mit Trockeneinstieg

Inkl. Schachthals, Be- und Entlüftung,
PE-Schnappingdeckel DN630, Zulauf und Ent-
nahme zum sofortigen Anschluss frei wählbar



Art. Nr.	Bezeichnung	Nutzvolumen	D (mm)	H (mm)	Gewicht
L-KSS-3000	Quellwasserspeicher 3000	2100 Liter	2000	2000	495 kg
L-KSS-5000	Quellwasserspeicher 5000	4200 Liter	2000	2800	550 kg
L-KSS-8000	Quellwasserspeicher 8000	6800 Liter	2200	3300	830 kg
L-KSS-10000	Quellwasserspeicher 10000	8400 Liter	2400	3300	980 kg
L-KSS-15000	Quellwasserspeicher 15000	14000 Liter	2400	4700	1370 kg

BERATUNG, PLANUNG UNTERSTÜTZUNG bei Einbau vor Ort

Als geprüfte Wassermeister unterstützen wir Sie gerne bei Ihrem Wasserprojekt!

Von der Auslegung der richtigen Quellfassung bis hin zum Trinkwasserbehälter helfen wir Ihnen bei der korrekten Dimensionierung.

Zusätzlich stehen wir Ihnen vor Ort zur Verfügung und können Ihnen viele nützliche Tipps beim Einbau und der Ausführung der Trinkwasseranlage behilflich sein.



TRINKWASSERBEHÄLTER BETON

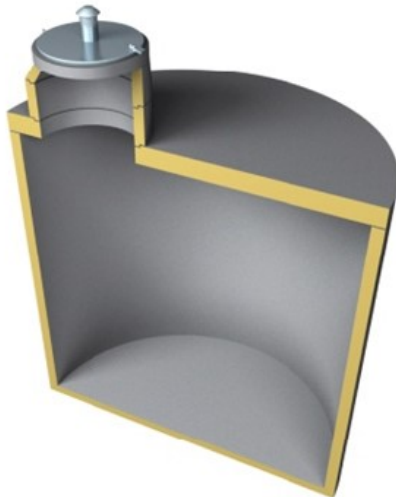
Kompaktbecken mit / ohne Trockeneinstieg

Fertigteil-Betonkompaktbecken mit Konus oder Flachabdeckung.

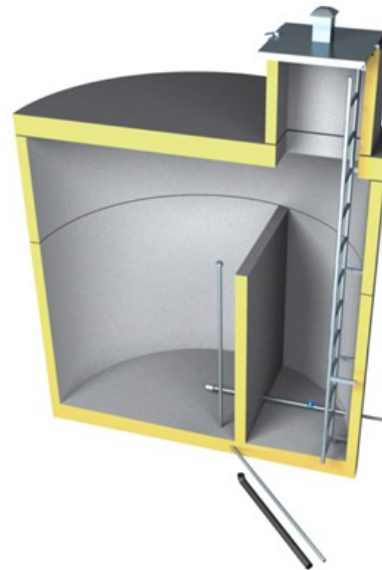
Erhältlich von 3 bis 20 m³ Nutzinhalt.

Inkl. Ausgleichsring, Edelstahlabdeckung DN600

Lage, Anzahl und Dimension der Zu- und Abläufe frei wählbar, Einstiegsleiter und -hilfe, restlose Entleerung, Entleerungsleitung ziehbar.



Trinkwasserspeicher



Trinkwasserspeicher mit Trockenkammer

TRINKWASSERSPEICHER Beton

ohne Trockenkammer

Art. Nr.	Bezeichnung	Nutzvol	DN (mm)	H (mm)	Gewicht
TWS-3,0	Trinkwasserspeicher 3000 L	3000	1500	2700	5500 kg
TWS-5,5	Trinkwasserspeicher 5500 L	5500	2000	2850	5000 kg
TWS-6,5	Trinkwasserspeicher 6500 L	6500	2000	3200	5500 kg
TWS-8,5	Trinkwasserspeicher 8500 L	8500	2500	3050	6900 kg
TWS-10,5	Trinkwasserspeicher 10500 L	10500	2500	3500	7500 kg
TWS-12,0	Trinkwasserspeicher 12000 L	12000	2700	3300	10400 kg
TWS-15,0	Trinkwasserspeicher 15000 L	15000	2700	3800	11100 kg
TWS-20,0	Trinkwasserspeicher 20000 L	20000	2700	4800	13500 kg

TRINKWASSERSPEICHER Beton

mit Trockenkammer

TWS-4,0-T	Trinkwasserspeicher 4000 L	4000	2700	2800	11100 kg
TWS-6,5-T	Trinkwasserspeicher 6500 L	6500	2700	3500	12900 kg
TWS-10,0-T	Trinkwasserspeicher 10000 L	10000	2700	4300	15500 kg
	Zubehör Zulauf, Ablauf, Seither	Auf Anfrage			

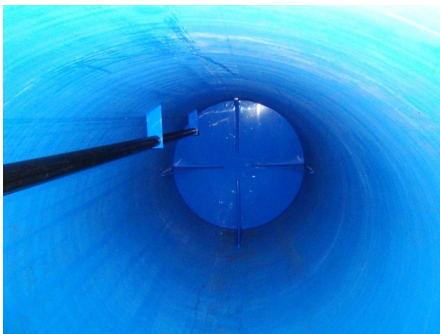
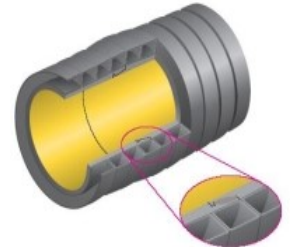
TRINKWASSERSPEICHER ab 15.000 Liter

Behälter mit Trockeneinstieg und Schieberkammer

Rundbehälter gefertigt aus Wickelrohr im Werkstoff PE sind bis zu einem Durchmesser von 3600 mm erhältlich.

Die Auslegung erfolgt ausschließlich nach DVS-Richtlinien. Wir bieten werkseitige Konstruktion, Fertigung bis zum Transport sowie die fachgerechte Aufstellung und Montage vor Ort wenn gewünscht.

Jegliches Zubehör ist lieferbar wie z.B. Stützen, Mannlöcher, lose Deckel, Füllstandsanzeigen u.v.m. Auch erhältlich in Vor-Ort geschweißter Ausführung, d.h. der Behälter wird genau für Ihren Platzbedarf konstruiert und gebaut.



TRINKWASSERSPEICHER AQUALight aus BETON

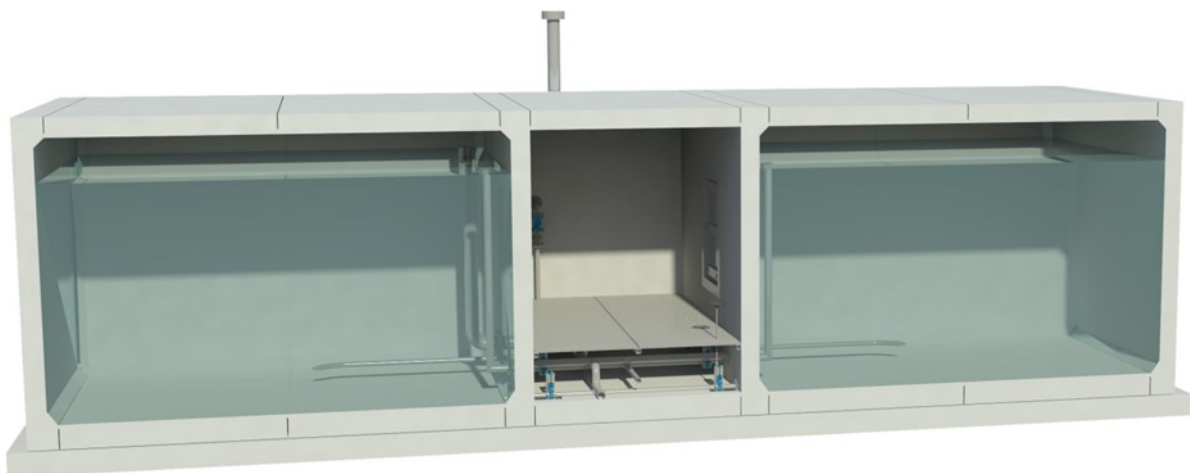
Fertigteil-Kompaktbecken mit Trockenkammer ab 20.000 Liter

Fertigteil-Betonkompaktbecken in Rechteck- und Rundbauweise

Erhältlich ab 20 m³ Nutzinhalt.

Inkl. aller erforderlichen Einbauten, Edelstahlverrohrungen, Wasserzähler, Einstiegleitern, Nirotüren, Drucktüre zur Kammerinspektion.

Lage, Anzahl und Dimension der Zu- und Abläufe frei wählbar.



DRUCKSTEIGERUNGSANLAGEN, VERROHRUNGEN

Drucksteigerungsanlagen in Kompaktbauweise oder Vor-Ort-Lösung

Inkl. Fertigteil-Betonkompaktbecken oder fertig installiert in PE-Schacht, elektrische Ausrüstung, Verkabelung
Brunnenschachtpumpen inkl. Installation und Steuerung, Fernübertragung von Daten zur Visualisierung, Steuerung und Überwachung (SMS—Alarmierung und dgl.)



Edelstahlverrohrungen, Armaturen, elektrische Verkabelungen Messeinrichtungen, Fernübertragung, Schaltschrankbau

Niroverrohrungen in Mat. 1.4301 oder 1.4571 vor Ort geschweißt, Schutzgasschweißen nach ÖNORM
Durchflussmesseinrichtungen mit Wasserzählern, IDM, inkl. Fernübertragung (auch Akku-gespeist)
Messblenden, Armaturen, Durchflussbegrenzer, Druckbegrenzer



Niroverrohrungen



WET Wassertechnik GmbH

Hirschstraße 25/1
9020 Klagenfurt
www.wet-wassertechnik.at
office@wet-wassertechnik.at
Tel +43 (0)463 318400
Fax +43 (0)463 318400-40