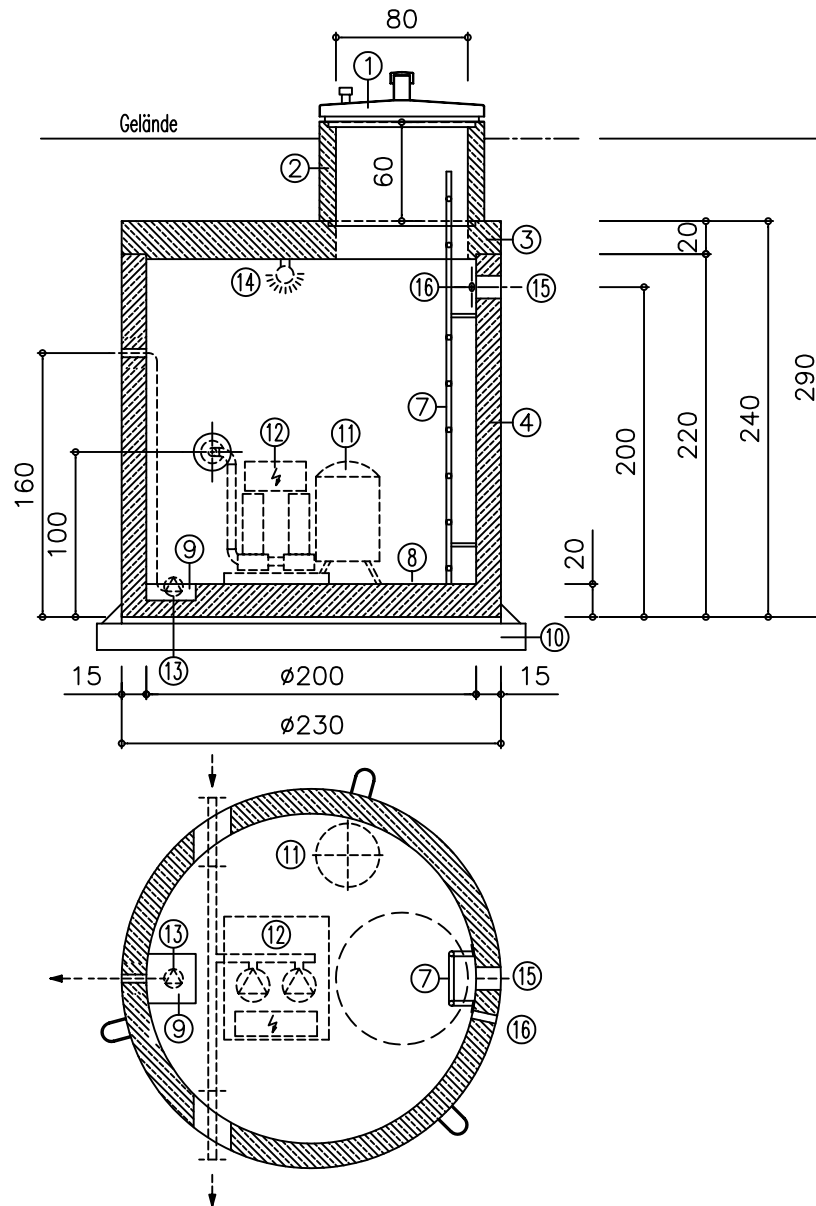


WET Drucksteigerungsanlage Schema

Maßstab 1:50



Legende:

- | | |
|--|------------------------------------|
| ① Niro-Schachtabdeckung $\varnothing 800\text{mm}$ mit Lüftungshut | ⑨ Pumpensumpf 30/30/10 |
| ② Aufschachthülse $\varnothing 800\text{mm}$ | ⑩ Fertigteilfundament |
| ③ Flachabdeckung | ⑪ Windkessel |
| ④ Fertigteilbehälter (monolithisch) | ⑫ Drucksteigerungsanlage |
| ⑤ siehe Type DSA-20-290K | ⑬ Pumpe für Kondenswasserableitung |
| ⑥ siehe Type DSA-20-290K | ⑭ Beleuchtung |
| ⑦ Niro-Steigleiter | ⑮ elektrische Pumpenversorgung |
| ⑧ Gefällsbeton (Option) | ⑯ Erdung |

Weitere Behältergrößen sowie Anlagen mit maschineller und elektrotechnischer Ausrüstung auf Anfrage!

Gewichte:

Behälter o. Gefällsbeton	7,14 to
Flachabdeckung	1,83 to
Gesamt	8,97 to

ZU BEACHTEN:

- | | | |
|---------------------------------|--|---|
| 1. Einbauanleitung | 3. Einbaumaße ohne Berücksichtigung der Mörtelfugen! | 4. Der Zulauf ist durch entsprechende Aufschachtung in frostfreie Tiefe zu bringen! |
| 2. Vor Einbau Naturmaße nehmen! | | |

Technische Änderungen vorbehalten!